

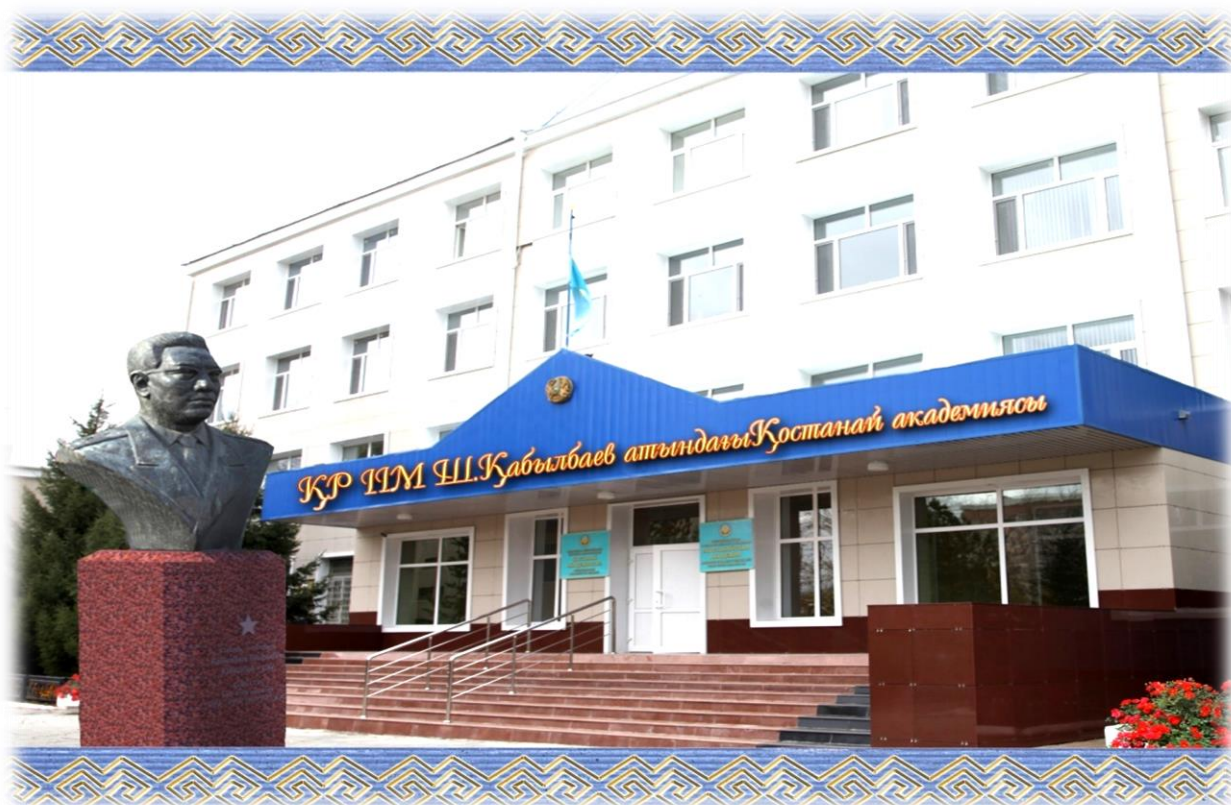
КОСТАНАЙСКАЯ АКАДЕМИЯ МИНИСТЕРСТВА ВНУТРЕННИХ ДЕЛ РЕСПУБЛИКИ КАЗАХСТАН ИМЕНИ ШРАКБЕКА КАБЫЛБАЕВА



Научно-исследовательский центр

МЕТОДИЧЕСКИЕ РЕКОМЕНДАЦИИ

*по камерного содержания осужденных
в учреждениях УИС Республики Казахстан*



г. Костанай 2020 год

УДК
ББК
А

Рекомендовано к изданию Учёным советом
Костанайской академии МВД РК имени Ширакбека Кабылбаева

Рецензенты:

Слепцов И.В. – профессор кафедры уголовного права и организации исполнения наказания Костанайской академии МВД Республики Казахстан имени Ширакбека Кабылбаева, кандидат юридических наук, полковник юстиции в отставке.

Волошин П.В. – заведующий кафедрой права Костанайского филиала Челябинского государственного университета, кандидат юридических наук, доцент.

Айтуарова А.Б., Аужанов Р.Б., Хон Л.О.

Методические рекомендации по камерному содержанию осужденных в учреждениях УИС Республики Казахстан / Айтуарова А.Б., Аужанов Р.Б., Хон Л.О. – Костанай: Костанайская академия МВД РК им. Ш. Кабылбаева, 2020. – 24 с.

ISBN

Методические рекомендации направлены на формирование единого подхода к обеспечению работы по исполнению уголовного наказания в учреждениях с камерными условиями содержания.

Методические рекомендации предназначены для сотрудников уголовно-исполнительной системы преподавателей ВУЗов курсантов, слушателей, студентов.

Разработаны для использования на занятиях по уголовному и уголовно-исполнительному праву, а также сотрудникам уголовно-исполнительной системы в практической деятельности.

УДК
ББК

ISBN

© Костанайская академия МВД РК им. Ш.Кабылбаева, 2020



СОДЕРЖАНИЕ

1. Теоретические аспекты перехода к покамерному содержанию
2. Особенности отбывания наказания в виде лишения свободы с камерными условиями содержания
3. Рекомендации
4. Приложения



ТЕОРЕТИЧЕСКИЕ АСПЕКТЫ ПЕРЕХОДА К ПОКАМЕРНОМУ СОДЕРЖАНИЮ

Уголовно-исполнительная система как всякий институт общества подвержена изменениям. Данные изменения по своей значимости носят различный характер и обусловлены происходящими изменениями в самом обществе. При этом пенитенциарные системы во всем мире во многом являются своеобразным индикатором социально-экономического состояния страны, они отражают, причём в акцентированном виде, многие проблемы и недостатки общества¹.

Происходящие изменения в социально-экономической сфере обусловили необходимость дальнейшего совершенствования и государственного регулирования такой отрасли как исполнение наказания.

Существующую пенитенциарную систему наглядно описывает Е.А. Саламатов: «В наследство от советского государства нам досталась отрядная, то есть коллективная, форма содержания осужденных, когда в одном общежитии (бараче) их количество варьируется от 50 до 100, в зависимости от наполненности учреждения².

На сегодняшний день актуален вопрос по переходу к покамерному содержанию осужденных. Эта проблема рассматривается на повестке программных документов не один год, однако, действенного и эффективного решения пока не найдено.

Среди многообразных форм пенитенциарной практики можно выделить пять основных видов систем отбывания наказания к лишению свободы. Они являются слагаемыми современной пенитенциарной системы. В частности, это пенсильванская, оборнская, прогрессивная (английская), прогрессивная (ирландская) и советская пенитенциарные системы. Во многом их наследием обладает современная уголовно-исполнительная система Казахстана, хотя в некоторой степени и в трансформированной форме.

Пенитенциарная система Казахстана исторически является преемником советской пенитенциарной системы. Преобразование тюрем, где содержались подследственные лица, в следственные изоляторы было осуществлено в советский период. Данный процесс не был сложным, так как в следственном изоляторе так же, как и в тюрьме, лица содержатся покамерно. Некоторые следственные изоляторы, в том числе и на территории Казахстана, продолжали выполнять функции тюрем в отношении осужденных лиц, которым суд назначал

¹ Савицкая О.С. Особенности процесса минимизации вовлечения граждан в сферу уголовной юстиции. Актуальные проблемы и перспективы совершенствования правоохранительной деятельности. // Материалы научно-практической конференции. Костанай, 2012. с. 305.

² Саламатов Е.А. Тюрьмы или колонии? // Электронный ресурс: https://online.zakon.kz/Document/?doc_id=31384262#pos=6;-106

часть срока отбыть в тюремном режиме. Именно поэтому по сегодняшний день многие следственно-арестованные и осужденные лица в разговорной речи называют следственный изолятор тюрьмой.

Что же касается колоний, то они функционировали в советское время. Массовое использование в советское время труда заключенных на различных объектах народного хозяйства и военно-промышленного комплекса объясняет создание на просторах Советского Союза огромного количества лагерей и строительство несложных по архитектуре исправительно-трудовых колоний, где в одном спальном помещении общежития (барака) размещались несколько десятков осужденных.

Таким образом, отличительным признаком тюрьмы от колонии является то, что в тюрьме осужденные содержатся покамерно, а в колонии – коллективно, то есть по отрядам. Из-за этого архитектура тюрьмы является более сложной, соответственно, и строительство ее более затратно, что было неприемлемым во времена массовых репрессий.³

Отрядная форма содержания осужденных сегодня занимает основную форму исполнения наказания. И без реального перехода к покамерному содержанию заключенных никакие реформы в пенитенциарной системе не приблизят ее к международным стандартам в области содержания заключенных.

Новая пенитенциарная система призвана обеспечить более эффективное исправительное воздействие на осужденных и достижение целей уголовного наказания.

Следует обратить внимание на то, что в действующем законодательстве дефиниции «камерное» и «покамерное» содержание осужденных лиц присутствуют, но законодательно они подробно не рассмотрены, тем самым отсутствует единое толкование этих определений.

В действующем УИК существует отдельная глава, которая регулирует особенности отбывания наказания в виде лишения свободы с камерными условиями содержания, однако отсутствует правовая регламентация термина «покамерное» содержание осужденных. Необходимо отметить, что нормы ст. 146 настоящего Кодекса при «камерном» содержании, допускают возможность нахождения осужденных содержащихся в облегченных и льготных условиях вне камеры с 10 до 20 часов.

Следовательно, отечественный законодатель вложил более широкий правовой смысл в термин «камерное» содержание нежели «покамерное», которое является его производной составляющей.

Однако, в Концепции правовой политики Республики Казахстан на 2010-2020 годы, понятие «камерный» порядок содержания, подразумевает возможность передвижения и межличностного общения осужденного в дневное время в пределах учреждения, а в ночное время изоляцию в отдельном помещении.

³ Саламатов Е.А. Тюрьмы или колонии? // Электронный ресурс: https://online.zakon.kz/Document/?doc_id=31384262#pos=6;-106

Пункт 39 Дорожной карты по модернизации органов внутренних дел Республики Казахстан на 2019–2021 годы гласит, о том, что требуется «реконструкция жилых блоков на *покамерное* содержание с определением перечня учреждений УИС».

Пунктом 10 Дорожная карта развития уголовно-исполнительной системы на 2019–2023 годы, предусматривается «проведение мониторинга учреждений УИС на возможность проведения реконструкции, либо строительства новых учреждений для полноценного перехода на *камерное* содержание».

Исходя из вышеизложенного, мы приходим к выводу о том, что понятия «камерного» и «покамерного» содержания являются тождественными и синонимичными, не имеют принципиальных юридических различий для законодателя.

Однако отечественные ученые-пенитенциаристы разграничивают понятия «покамерного» и «камерного» содержания лиц, отбывающих уголовное наказание. По их мнению, при камерном содержании осужденные содержатся в камере (запираемом помещении), с возможностью выхода только лишь на период прогулки либо иных случаях, предусмотренных законом, исключая непосредственный контакт с другими осужденными, что аналогично содержанию в учреждениях полной безопасности (тюрьма), либо в дисциплинарном изоляторе и одиночной камере учреждений.

В то же время покамерный порядок содержания предполагает нахождение в камере исключительно в ночной период, и с возможностью пребывания осужденных в дневное время вне камеры.

Можно предложить, что в Казахстане наглядный пример учреждения с *камерными* условиями содержания это тюрьма (Учреждение УК – 161/12), расположенная в г. Аркалыке Костанайской области. Деятельность данного учреждения регламентируется нормами права, касающихся учреждений полной безопасности (ст. 144-145 УИК). Осужденные к лишению свободы, отбывающие наказание в учреждениях полной безопасности содержатся в камерах.

Примечательно, что при этом положения главы 23 УИК (особенности отбывания наказания в виде лишения свободы с камерными условиями содержания) не распространяются на учреждение полной безопасности.

Мы полагаем, что юридически верно называть именно данный вид учреждения - камерным. Несомненно, что указанное положение требует законодательной проработки, и не относится только к вопросам юридической техники.

В связи со сложившейся устоявшейся пенитенциарной практикой мы не будем разделять эти понятия, ведь как уже упоминалась выше, именно в Концепции дается разъяснение камерного порядка содержания, хотя и обратно противоположного, чем его трактуют ученые.

На сегодняшний день Комитет УИС определяет 9 учреждений с покамерными условиями содержания общей наполняемостью около 5,2 тыс. человек (ЖД-158/7 г. Тараз, ИЧ-167/4 ЮКО, ОВ-156/21 ВКО, УК-161/12 г. Аркалык, УК-161/3 г. Жетикара, ЛА-155/12 г. Алматы, АК-155/25 г. Жезказган,

ЗК-169/5 г. Кызылорда и РУ-170/3). В настоящее время лишь 17% осужденных к лишению свободы содержатся в камерных условиях.

Необходимость перехода к покамерному содержанию осужденных в отечественных условиях исходит из рекомендаций международных документов.

Согласно правилу 12 Минимальным стандартным правилам ООН в отношении обращения заключенными «там, где заключенные ночуют в камерах или комнатах, каждый из них должен располагать отдельной камерой или комнатой». Пункт 14.1 Европейских Пениitenciарных правил также рекомендуют размещать заключенных «на ночь в отдельных камерах, за исключением тех случаев, когда предпочтительнее размещать их совместно с другими заключенными».

При этом необходимо отметить, что снижение численности «тюремного населения», в РК позволило улучшить условия содержания осужденных. В настоящее время по данным Комитета УИС МВД РК, в соответствии с приказом Министра внутренних дел от 24 июля 2017 года № 501, общая норма жилищной площади для осужденных увеличена с 2 м² до 3,5 м², а для осужденных женщин и несовершеннолетних до 4,5 м².

Состояние зданий и сооружений учреждений УИС вызывает тревогу. Из 82 учреждений половина находятся в ветхом и аварийном состоянии, не отвечают элементарным санитарным и техническим требованиям. Срок их эксплуатации составляет от 40 до 80 лет, а также 30% следственных изоляторов находятся в аварийном состоянии, некоторые из них построены в 18-19 веках⁴. Кроме того, основное количество учреждений УИС барачного вида.

Требуется обновление учреждений, которое соответствует общепризнанным международным стандартам содержания осужденных. Этот вопрос возник далеко не сейчас. Так, в Программе развития уголовно-исполнительной системы в Республике Казахстан на 2012-2015 годы, утвержденной постановлением Правительства РК от 9 июня 2012 года уже тогда прямо отражалось необходимость реконструкции и строительства новых учреждений с покамерным содержанием.

В 2014 году для полного перехода на камерное содержание осужденных в целом по республике было необходимо строительство 25 специализированных учреждений на общую сумму до 300 млрд. тенге (примерная стоимость одного объекта составляет 12 млрд. тенге по ценам на тот период).

Покамерное содержание в современных условиях - это вопрос скорее экономический, при этом финансово затратный. Государством не раз осуществлялись попытки строительства учреждений с покамерными условиями содержания. В рамках государственного - частного партнёрства в 2015 году планировалось, построить четыре комфортных и безопасных тюрьмы с покамерным содержанием, которые к тому же должны были приносить доход. В таких городах как Петропавловск, Шымкент, Нур-Султан и Караганда были выделены участки под будущее строительство, был разработан типовый проект

⁴ Статистические данные Комитета УИС Республики Казахстан.

специализированного исправительного учреждения, где одновременно содержатся осужденные с различными видами режима.

В 2017 году Министерство внутренних дел Республики Казахстан отказалось от проекта строительства тюрем в стране на основе государственно-частного партнерства. Глава ведомства пояснил, что «проект даже на условиях частного капитала по схеме концессии не прошел экспертизу, оказался весьма дорогостоящим и обременительным для бюджета страны». По этой причине пришлось отказаться от планов строительства колонии на 1,5 тыс. мест в г. Шымкенте (стоимость за счет бюджета – около 23 млрд. тенге, по схеме ГЧП – 74,5 млрд. тенге). В этой связи, было предложено реконструировать имеющиеся на территории учреждений жилые корпуса либо строительство новых корпусов с покамерным содержанием через альтернативные механизмы ГЧП.

Традиционно планы по улучшению ситуации с соблюдением режима в УИС возлагаются на переход к покамерному содержанию осужденных.

Однако перевод всей пенитенциарной системы на покамерное содержание не представляется реальным даже в среднесрочной перспективе из-за дороговизны.

При этом само по себе покамерное содержание вопреки устоявшемуся мнению вовсе не гарантирует повышенного уровня защиты прав осужденных. С учетом этого, хотя переход на покамерное содержание и целесообразен с точки зрения улучшения условий содержания осужденных, но не является первоочередной необходимостью для оздоровления ситуации в пенитенциарной системе.

Вместе с тем при полном переходе к покамерному содержанию осужденных в местах лишения свободы, могут возникнуть определенные проблемы следующего характера:

1. Становится очевидным, что развитие учреждений с покамерным содержанием осужденных может повлечь за собой финансовые и материальные затраты, внесение дополнений и изменений в действующее законодательство, а также решение широкого круга кадровых вопросов.

2. Ослабление здоровых традиций коллектива. Отрядная система позволяла максимально использовать коллектив как (рычаг исправительного воздействия к осужденным) важнейшую воспитательную силу в работе с осужденными.

За последние 10 лет пенитенциарные учреждения в нашей стране сделали значительный шаг в сторону развития системы учреждений УИС. Каковы же перспективы учреждений с камерным содержанием осужденных? Думается, что в условиях сокращения или даже некоторого увеличения численности осужденных, подозреваемых и обвиняемых тенденция роста количества учреждений с покамерным содержанием продолжится.



ОСОБЕННОСТИ ОТБЫВАНИЯ НАКАЗАНИЯ В ВИДЕ ЛИШЕНИЯ СВОБОДЫ С КАМЕРНЫМИ УСЛОВИЯМИ СОДЕРЖАНИЯ

Нормы главы 23 уголовно-исполнительного кодекса Республики Казахстан, регламентируют особенности отбывания наказания в виде лишения свободы с камерными условиями содержания. Их реализация имеет важное значение в процессе исполнения уголовного наказания в учреждениях УИС.

В соответствии со ст. 146 УИК прием осужденных к лишению свободы в учреждениях с камерными условиями содержания, производится администрацией в порядке, установленном гл. 2 приказа Министра внутренних дел Республики Казахстан от 17 ноября 2014 года № 819 (далее – ПВР).

Процесс приема осужденных в учреждениях УИС осуществляется дежурным помощником начальника учреждения (далее – ДПНУ) с обязательным участием работников отдела специального учета и медицинской санитарной части на контрольно-пропускном пункте учреждения.

В целях исключения противоправных действий со стороны осужденных присутствуют сотрудники оперативного и режимного подразделений, а также контролеры резервной группы.

Важно!

Не допускается присутствие и участие лиц, отбывающих уголовное наказание, которые состоят в добровольных организациях осужденных в процессе (осуществления) приема вновь прибывших осужденных.

Во время приема осужденных в учреждение, ДПНУ осуществляет следующие действия:

- проверяет целостность бумажных пакетов с личными делами осужденных;
- проверяет наличие и сохранность мастичных печатей;
- сверяет прибывших осужденных с документами личных дел (документов, удостоверяющих личность, свидетельства о наличии специальности, медицинской карты и других документов по личному делу);
- устанавливает соответствие одежды по сезону прибывших осужденных.

В случаях повреждения бумажного пакета или мастичной печати, совместно с начальником караула, составляет акт (в произвольной форме).

При несоответствии фотографии осужденного, анкетных данных со справкой по личному делу, отсутствии у прибывших в учреждение осужденных одежды по сезону, документов в личных делах, медицинского заключения о состоянии здоровья, комиссия составляет акт сверки наличия документов в личном деле и направляет его по инстанции для принятия соответствующих мер.
(Приложение 1)

При наличии в личном деле материалов о водворении осужденного в дисциплинарный изолятор или одиночную камеру он переводится в указанное помещение на не отбытый срок дисциплинарного наказания.

После проверки данных, осужденные в сопровождении дежурного и наряда контролеров, препровождаются в карантинное отделение, где подвергаются полному обыску, а принадлежащие им вещи - досмотру.

Обыски не должны использоваться в целях запугивания, устрашения или неоправданного посягательства на неприкосновенность частной жизни заключенного.

Ни один заключенный не должен подвергаться пыткам и другим жестоким, бесчеловечным или унижающим достоинство видам обращения или наказания, все заключенные должны быть защищены от них, и никакие обстоятельства не могут служить оправданием для них.

Правила Нельсона Манделы

Перед проведением полного обыска и досмотра вещей осужденным предлагается добровольно сдать имеющиеся при себе и личных вещах не предусмотренные ПВР вещи, изделия, вещества, документы и продукты питания.

В случае добровольной сдачи осужденными предметов и вещей, не предусмотренных ПВР, к ним меры дисциплинарного воздействия не применяются.

Медицинский персонал проводит наружный осмотр осужденных, с целью выявления у них телесных повреждений, признаков кожных и инфекционных заболеваний, при необходимости назначает адекватное лечение, в случае выявления инфекционных больных осуществляется их изоляция с применением противоэпидемических мероприятий, а также производится санитарно-гигиенические процедуры.

О факте обнаружения телесных повреждений немедленно сообщается в письменном виде прокурору. Далее, производится помывка осужденных и полная санитарная обработка, включающая в себя обработку от клопов, вшей, пострижку.

После этого, осужденные размещаются в камерах карантинного отделения, дежурным или его заместителем по согласованию с сотрудником оперативного подразделения и психологом. За период отбывания наказания в карантинном отделении за осужденными устанавливается медицинское наблюдение продолжительностью до 15 (пятнадцати) суток.

В период пребывания в карантинном отделении, осужденные находятся в обычных условиях отбывания наказания. Психологами учреждения проводится работа по изучению личности вновь прибывших осужденных, адаптации их к

новым условиям. Выявляются лица, склонные к суициду, умышленному причинению себе какого-либо телесного повреждения и другим противоправным действиям. По результатам изучения составляются психологические портреты на каждого вновь прибывшего осужденного, вносятся в соответствующие службы учреждения рекомендации по работе с ними.

Справочно!

При выявлении инфекционных больных, они изолируются, в учреждении проводится комплекс противоэпидемических мероприятий.

Во время нахождения в карантинном отделении осужденным в письменном виде предоставляется информация под личную подпись о порядке и условиях отбывания наказания, о правах и обязанностях, в соответствии с действующим законодательством, предупреждаются об ответственности за нарушение порядка отбывания наказания. Им разъясняется положения: о применении в учреждении инженерно-технических средств надзора, контроля и охраны, предусмотренные ст. 99 УИК; о применении физической силы, специальных средств и оружия в соответствии с Законом Республики Казахстан от 6 января 2011 года «О правоохранительной службе»; о вводе режима особых условий в учреждении в случаях групповых неповиновений и массовых беспорядков осужденных, а в случае необходимости иные нормативные правовые акты, которые регулируют порядок исполнения наказания.

В случае перевода осужденного из карантинного отделения в дисциплинарный изолятор, одиночную камеру или стационар медицинской санитарной части, содержание в данном помещении засчитывается в срок нахождения в карантинном отделении.

Осужденные обеспечиваются вещевым имуществом, кроватью и постельными принадлежностями в соответствии с постановлением Правительства Республики Казахстан от 28 ноября 2014 года № 1255 «Об утверждении натуральных норм питания и материально-бытового обеспечения подозреваемых, обвиняемых, осужденных и детей, находящихся в домах ребенка учреждений уголовно-исполнительной системы и образцов формы одежды осужденных, а также Правил обеспечения бесплатным проездом, продуктами питания или деньгами на путь следования лиц, освобождаемых от отбывания наказания в виде ареста или лишения свободы, к месту жительства или работы».

О прибытии осужденного в учреждение одному из родственников либо законному представителю по выбору осужденного, в течение двух рабочих дней направляется письменное уведомление, с указанием почтового адреса учреждения, перечня вещей и предметов, которые осужденным разрешается иметь при себе или получать в посылках, передачах. (Приложение 2)

По истечении установленного срока пребывания в карантине, осужденные распределяются по камерам комиссией учреждения. Осужденные, являющиеся соучастниками, а также имеющие родственные связи размещаются отдельно (в

отдельных корпусах). Администрацией учреждения принимаются меры по исключению контактов между ними.

Решение о распределении осужденных по камерам с учетом их личностных особенностей, привлечении их к труду, обучению в системе общего и профессионального образования принимается комиссией учреждения, возглавляемой начальником учреждения.

Важно!

Осужденные за преступления, не связанные с применением насилия содержатся отдельно, за исключением осужденных за совершение террористических или экстремистских преступлений.

Предоставление прогулок

Порядок и продолжительность предоставления осужденным прогулок регламентируется ч. 4 ст. 146 УИК. В учреждениях с камерными условиями содержания, осужденным прогулки предоставляются ежедневно в дневное время на специально оборудованной части территории учреждения:

- в строгих условиях содержания – полтора часа;
- в обычных условиях содержания – до четырех часов.

В период вывода осужденных на прогулку в камерах проводятся обыски и технические осмотры. При выводе из камер и водворении в камеру, осужденные подвергаются неполному обыску, а в камерах производится технический осмотр, проверяется исправность замков, оконных решеток и другого оборудования.

Обыски в камерах производятся с целью обнаружения в них запрещенных к использованию, передаче или продаже осужденными вещей, изделий, веществ, документов и продуктов питания, приготовлений к совершению побегов. Обнаруженные запрещенные предметы и вещи изымаются и по комиссионному решению администрации учреждения передаются родственникам или на хранение либо уничтожаются по постановлению начальника учреждения, о чем составляется акт. (*Приложение 3*)

Во время нахождения осужденных на прогулке камеры запираются, пребывание в них осужденных исключается.

Прогулки осужденных, находящихся в облегченных и льготных условиях, проводятся по блокам (поэтажно), в отдельных прогулочных двориках локальных участков.

Необходимо отметить тот факт, что законодательно не закреплен временной период прогулок в отношении осужденных, отбывающих наказание в облегченных и льготных условиях содержания.

Прогулки осужденных, находящихся в обычных и строгих условиях, проводятся в прогулочных камерах покамерно.

Осужденные предупреждаются о правилах поведения и порядке проведения прогулки.

В случае нарушения осужденным установленных ПВР учреждений прогулка может быть досрочно прекращена.

Осужденные, находящиеся в облегченных и льготных условиях содержания, с **десяти до двадцати часов** могут находиться вне камеры.

Осужденные, находящиеся в облегченных и льготных условиях должны проводить время в помещениях воспитательной работы учреждения, на рабочих объектах или на учебе.

Прием пищи

На основании ч. 6 ст. 146 УИК и п. 28 ПВР осужденные, содержащиеся в камерах, пищу принимают покамерно, за исключением осужденных, находящихся в облегченных и льготных условиях содержания, которые принимают пищу в столовой.

Важно!

Учитывая тот факт, что в современных реалиях действуют карантинные меры по недопущению распространения коронавирусной инфекции в учреждениях УИС с камерными условиями содержания, прием пищи производится покамерно вне зависимости от условий отбывания наказания.

Осужденные, выводимые на работу в производственную зону, а также содержащиеся в облегченных и льготных условиях, принимают пищу в столовых производственных объектов и жилой зоны в часы графика, установленного распорядком дня.

В целях поддержания порядка и недопущения конфликтных ситуаций осужденными во время приема пищи в столовой присутствуют представители администрации учреждения.

В соответствии с ч. 7 ст. 146 УИК запрещается открывать двери камер, за исключением случаев, когда это связано с необходимостью приема пищи и условиями содержания, позволяющими находиться в определенное время вне камер. Указанные положения регламентированы уголовно-исполнительным законодательством, а также правилами организации деятельности по осуществлению контроля и надзора за поведением лиц, содержащихся в учреждениях, и производства досмотров и обысков.

Порядок надзора за осужденными, содержащимися в учреждениях с покамерным содержанием, определяется Правилами организации деятельности по

осуществлению досмотров надзора за осужденными в учреждениях и производства досмотров и обысков.

Осужденные имеют опрятный внешний вид, предусматривающий короткую стрижку волосистых частей головы до полутора сантиметров (за исключением осужденных женщин), аккуратно подстриженные усы, а также сбритую бороду.

Основные условия содержания

Камеры оборудуются индивидуальными спальными местами, шкафами для одежды, белья и посуды, санузлом и умывальником. Каждый осужденный обеспечивается личной кроватью и постельными принадлежностями.

В камере на видном месте устанавливается схема размещения осужденных на спальнях местах.

Спальные места не меняются и не занавешиваются.

Образец заправок кровати установлен по форме. *(Приложение 4)*

Осужденным не допускается пользоваться спальным местом в неотведенное расписанием дня время для сна, кроме отдыхающих после работы в ночную смену и имеющих освобождение по болезни с постельным режимом.

Инвалиды I и II группы, которые не способны к самообслуживанию и передвижению без специальных средств передвижения (кресла-коляски), при наличии возможности проживают на первых этажах учреждений с покамерным содержанием.

Нормы жилой площади в камерных условиях идентичны требованиям в учреждениях с отрядным содержанием. Согласно ч. 1 ст. 115 УИК жилая площадь в расчете на одного осужденного не может быть менее двух с половиной квадратных метров, в учреждениях, предназначенных для содержания женщин – трех квадратных метров, несовершеннолетних – трех с половиной квадратных метров.

Справочно!

Согласно Типовым проектам специализированных исправительных учреждений площадь одноместных камер составляет – 6,46 квадратных метров, двухместных – 9,24 квадратных метров. Это обусловлено тем, что в каждой камере предусмотрен санитарный узел (раковина и унитаз).

Душевые кабинки предусмотрены вне камер, но в секции. При этом в каждой секции 8 одноместных и 6 двухместных камер. Жилой блок состоит из двух разделенных между собой секций.

Проверка осужденных в условиях камерного содержания, в отличие от учреждений с отрядным содержанием, проводится покамерно. В обязательном порядке проверка должна проводиться при запираании осужденного в камеру и при его выпуске из нее. В остальных случаях проверка проводится при необходимости.

Проверка осужденных в камерах учреждений проводится по проверочным карточкам, в которой имеется фотография осужденного, указываются сведения о нем: фамилия, дата рождения, статья по которой осужден, начало и конец срока наказания, а также иные данные, предусмотренные ПВР.

В целях пожарной безопасности осужденным разрешается курить только в специально отведенных для этого местах, к которым относятся прогулочные площадки (дворики). Табачные изделия, спички и зажигалки, принадлежащие осужденным, на период запираания осужденных в камеры должны сдаваться на хранение в специально оборудованные в каждой секции шкафы (ящики).

Предварительная запись на прием к врачу осуществляется в любое время, за исключением предусмотренного для сна. Запись вносится в специальный журнал, после чего осужденный в установленное время доставляется в медицинскую часть. При госпитализации осужденный переводится в стационар медицинской санитарной части.

В случае экстренной необходимости, осужденные незамедлительно доставляются в медицинскую часть учреждения.

Воспитательная работа с осужденными

Воспитательная работа с осужденными в карантинном отделении проводится в форме занятий, бесед и встреч с сотрудниками учреждения. Осужденным предоставляется возможность читать книги, газеты, журналы, прослушивать центральные и местные радиопередачи, смотреть телепередачи.

В карантинном отделении осужденным демонстрируется видеоролик о деятельности учреждения и правилах внутреннего распорядка.

Психолог проводит психодиагностическое обследование вновь прибывших осужденных и на каждого из них заполняет схему изучения личности.

Характерной особенностью организации воспитательной работы в учреждениях с камерным содержанием является то обстоятельство, что с одной стороны она должна осуществляться в соответствии со ст. 124 УИК, т.е. проводится работа так, как и со всеми осужденными, отбывающими наказание в местах лишения свободы, а с другой стороны воспитательная работа в учреждениях с камерным содержанием проводится в основном в индивидуальной форме.

Воспитательная работа с осужденными в учреждениях с камерным содержанием регламентирована ст. 148 УИК и Правилами проведения воспитательной работы с осужденными к лишению свободы, утвержденными приказом Министра внутренних дел Республики Казахстан от 13 августа 2014 года № 508.

Индивидуальная воспитательная работа с осужденными, содержащимися в камерах, проводится непосредственно в камерах, где содержатся осужденные, в помещениях воспитательной работы и в кабинетах начальника отряда.

При проведении воспитательной работы осужденные, содержащиеся в камерах, объединяются в малые и большие группы в предназначенных для этого помещениях.

В данном случае особенностью указанных форм воспитательной работы в учреждении с камерным содержанием является то, что осужденные с камер объединяются в специальных помещениях для проведения воспитательной работы, при этом необходимо учесть, чтобы положительно настроенные осужденные не пересекались с осужденными отрицательной направленности и злостными нарушителями установленного порядка отбывания наказания.

Социально-правовое обучение осужденных в камерах, как правило, производится через установленную в учреждении радиосеть, через которую осужденные имеют возможность прослушать информацию о правах и обязанностях осужденных в местах лишения свободы, в области трудоустройства, образования, семейных отношений и т.п., убедиться в необходимости соблюдения правовых норм, осознать общественную опасность совершенного преступления. Социально-правовое воспитание должно содержать разъяснения смысла проводимых реформ, общественно-политической обстановки в стране, сущности нормативных правовых актов сферы исполнения уголовного наказания.

Просмотр осужденными, телепередач и прослушивание радиопередач, пользование художественной и иной литературой выписанной их библиотеки учреждения, производится в свободное от работы и обязательных массовых мероприятий время, кроме времени, отведенного распорядком дня учреждения для сна.

Проведение воспитательной работы с осужденными в групповых и массовых формах подразумевает под собой собрания осужденных, лекции, доклады, беседы, диспуты, тематические и литературные вечера, вечера вопросов и ответов по различной тематике, викторины, киновикторины, радиолектории; Многотиражные и стенные газеты и др⁵.

Получение образования и труд осужденных

Получение начального, основного среднего, общего среднего образования рассматривается не только как перспективная задача, но и в качестве одного из основных средств исправления осужденных.

Получение осужденными начального, основного среднего, общего среднего образования регламентируется ст. 127 УИК.

Стремление получить начальное, основное среднее, общее среднее, образование поощряется и учитывается при определении степени поведения, а также при составлении характеристик осужденных.

Конституция Республики Казахстан гарантирует каждому человеку право свободно распоряжаться своими способностями к труду, выбирать род деятельности и профессию. В Конституции Республики Казахстан принудительный труд допускается только по приговору суда, либо в условиях

⁵ Комментарий к Уголовно-исполнительному кодексу республики Казахстан, Астана 2014.

чрезвычайного или военного положения (п. 1 ст. 24 Конституции Республики Казахстан).

Данное положение Конституции распространяется и на осужденных в условиях камерного типа содержания. В соответствии со ст. 7 УИК общественно полезный труд является одним из средств исправления осужденных.

Нормы труда осужденных в условиях камерного содержания должны соответствовать общепринятым нормам, установленным законодательством, которые определяют продолжительность рабочего времени, правила охраны труда, техники безопасности, нормы производственной санитарии.

Труд осужденных к лишению свободы в условиях камерного типа содержания регламентирован ст. 149 УИК. Условия и оплата труда определяются Трудовым законодательством и не может быть ниже установленного минимального размера заработной платы.

На основании ч. 1 ст. 149 УИК труд осужденных в условиях камерного содержания организуется в специально оборудованных рабочих камерах. В рабочих камерах должны быть соблюдены санитарные нормы и правила охраны труда. Труд должен организовываться таким образом, чтобы обеспечивалась надежная изоляция различных категорий осужденных. Рабочие камеры размещаются в специально предназначенных участках территории учреждения. Количество осужденных, привлекаемых для совместной работы в рабочих камерах, определяется администрацией учреждения.

Труд осужденных вне камер осуществляется в соответствии с ПВР учреждений. При отсутствии рабочих камер труд организуется на территории изолированных локальных участков производственной зоны. Производственные зоны размещаются в специальных помещениях, расположенных на охраняемой территории. Производственные зоны оборудуются дополнительными средствами охраны.

Осужденные, их вещи и одежда, а также рабочая камера подвергаются досмотру и обыску перед началом и после окончания работ. В установленном распорядком дня время осужденные выстраиваются в отведенных местах для развода на работу и вывода с работы. При разводе проверяется внешний вид и установленная форма осужденного.



РЕКОМЕНДАЦИИ

В условиях жесткой государственной экономии денежных средств и предотвращения неэффективного использования, имеющихся ресурсов, в целях минимизации и сокращения необоснованных неоправданных расходов, мы полагаем, разработать Генеральный План либо Карту развития учреждений УИС. Думается, что здесь необходимо разработать новую Концепцию развития УИС, ориентировочным сроком около 10 лет, где бы учитывались долгосрочные перспективы развития. Ведь не секрет, что строительство, реконструкция учреждений требует огромного рода разрешительно - согласовательных процедур с различными ведомствами, что приводит к удлинению сроков реализации.

Очевидно, что в перспективе будет рассматриваться своеобразная конкуренция отрядной и камерной системы содержания осужденных. В случае перехода к покамерному содержанию осужденных мы обеспечим безопасность не только осужденных и персонала учреждения, но и получим положительные и идеальные условия для:

1) дифференциации условий содержания осужденных, а также расширения практики раздельного содержания осужденных к лишению свободы за насильственные и ненасильственные преступления;

2) повышения качества индивидуально-воспитательной и социально-психологической работы с заключенными;

3) эффективного лечения больных заключенных, особенно заразной формой болезни, профилактики заболеваний и распространении социально-значимых заболеваний;

4) минимизации негативного психологического влияния отрицательно настроенных заключенных на положительно характеризующихся заключенных;

5) реализации заключенным естественного человеческого желания к уединению, что очень важно в условиях учреждения для сохранения своих жизненно-приобретенных положительных индивидуально-личностных характеристик;

6) создания системы изучения факторов, способствующих эксцессам со стороны осужденных;

Как уже упоминалось выше, вопрос строительства учреждений с покамерными условиями нужно решать поэтапно, на системно долгосрочной основе в рамках дальнейшей модернизации УИС, с учетом имеющихся потребностей УИС и наличия экономических возможностей государства.

В тоже время, имеющуюся пенитенциарную архитектуру стоит ориентировать на:

1) ликвидацию учреждений с наиболее худшими материально-техническими условиями;

2) реконструкцию жилых фондов на учреждения с различными видами режимов с дальнейшим повышением степени их изолированности, с учетом территориальной и экономической целесообразности.

По итогам проведенного научного исследования, в целях единого понимания и исключения искаженного толкования норм права, считаем целесообразным главу 23 УИК изложить в следующей редакции «Особенности отбывания наказания в виде лишения свободы с **покамерными** условиями содержания». Статьи 146-149 УИК привести в соответствии с предлагаемой редакцией.

Учитывая, современное состояние пенитенциарной системы, на начальном этапе необходимо провести комплекс мероприятий по перестройке организации и деятельности мест лишения свободы, прежде всего отрядной системы, а также следует уменьшить количество осужденных в одном помещении.

В условиях гуманизации уголовного законодательства следует принять меры по постепенному переходу от учреждений с отрядным содержанием осужденных на смешанный тип с разумным сочетанием покамерного и отрядного содержания, для чего необходимо изучить целесообразность и возможность строительства общежитий для покамерного содержания осужденных.

В целом, полагаем, что институт покамерного содержания должен рассматриваться как перспективное направление развития УИС, однако, отрядная форма содержания с ее коллективной философией до сих пор не потеряла актуальности.

Предлагаем рассмотреть объединение в одном учреждении форм содержания осужденных как в покамерных условиях, так и с отрядной системой, иными словами, представить их как в формате «гибридное» или «мультирежимное» учреждение.



ПРИЛОЖЕНИЯ

Приложение 1

АКТ сверки наличия документов в личном деле

«___» _____ 2020 г. учреждение - ___ ДУИС по ___ области

Мы нижеподписавшиеся _____
(указать должность, звание, фамилию, инициалы)

Составили настоящий акт о том, что при приеме осужденного

(фамилия, имя, отчество (при его наличии), год рождения, статья, срок)

в учреждение ___ ДУИС по ___ из учреждения- ___ ДУИС по _____

(указать недостатки в личном деле, заболевания, соответствие одежды по сезону)

О чем составлен настоящий акт.

(должность, звание, фамилия, инициалы)

Примечание: акт составляется в 3-х экземплярах: первый экземпляр в ДУИС, второй экземпляр в учреждение, откуда прибыл осужденный, и третий подшивается в личное дело осужденного.

УЧРЕЖДЕНИЕ - ___ ДУИС по ___ области

Исх. №

г. _____

«__» _____ 2020 г.

экз. _____

Гр. _____

Адрес: _____

ИЗВЕЩЕНИЕ

Сообщается, что Ваш, _____
Прибыл _____ для отбывания срока наказания в Учреждение - ___ ДУИС по
___ области, расположенная по адресу: _____ область, г. _____

В соответствии с законом осужденный _____

Имеет право в течение года получить:

бандеролей/посылок _____,

краткосрочных свиданий _____,

длительных свиданий _____,

отправлять и получать письма без ограничения.

В посылках и иных почтовых отправлениях, а также в передачах может быть направлен ограниченный ассортимент продуктов питания, перечисленный на обороте.

Свидания осужденным разрешаются не более чем с двумя взрослыми лицами. О времени прибытия на свидание осужденный _____ Вас известит.

ПРИМЕЧАНИЕ:

1. по прибытии на свидание Вам необходимо при себе иметь:

Документы, удостоверяющие личность;

Документы, подтверждающие степень вашего родства осужденному;

Медицинскую справку о состоянии Вашего здоровья.

2. при наличии дома документов, удостоверяющих личность осужденного (удостоверение личности, паспорт либо их копии, просим привезти либо направить почтой в Учреждение - ___ ДУИС по ___ области.

3. График работы комнаты свидания.

Ежедневно, кроме субботы и воскресенья с 9.00 до 17.00 часов

В субботу с 9.00 до 13.00 часов.

Последний понедельник месяца - санитарный день, комната свиданий не работает.

Начальник Учреждения - _____

ДУИС по ___ области

(звание)

(подпись)

(Ф.И.О.)

«__» _____ 2020 г.

Учреждение - ____ ДУИС по ____ области

АКТ

Об уничтожении запрещенных предметов

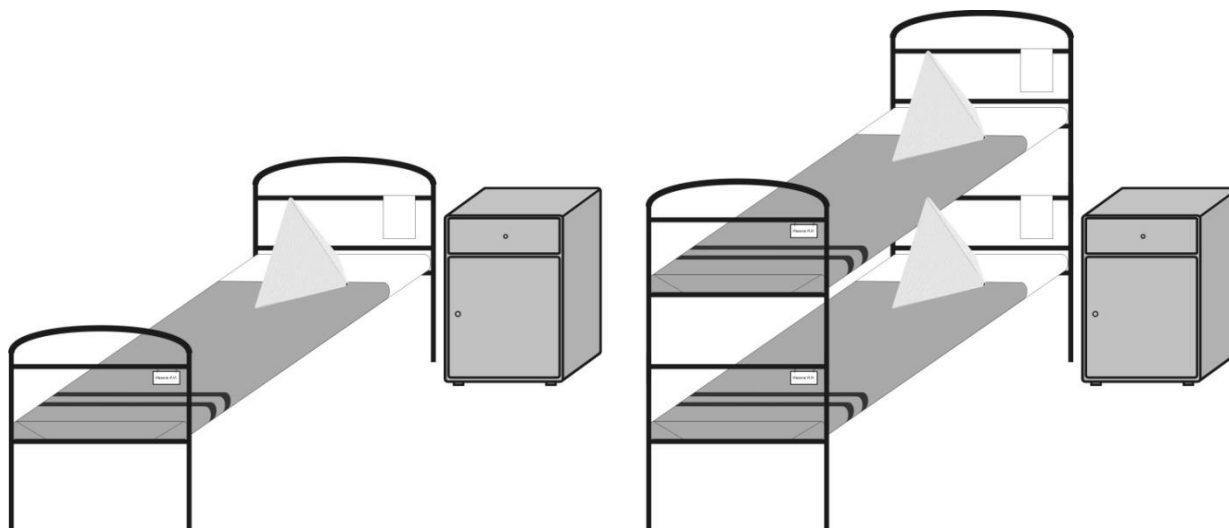
Мы, нижеподписавшиеся в составе: 1) (Должность, звание, Ф.И.О.), 2) (Должность, звание, Ф.И.О.), 3) (Должность, звание, Ф.И.О.), 4) (Должность, звание, Ф.И.О.), составили настоящий акт о том, что «__» _____ 2020 г. при проведении обысковых камеры, в которой отбывает наказание осужденный _____ г.р., осужденного по ст. _____ УК РК к _____ годам лишения свободы, бы обнаружен и изъят запрещенный предмет, а именно _____.

На основании постановления начальника Учреждения - ____ ДУИС по ____ области от «__» _____ 2020 г., согласно ст. 98 УИК РК и п. 61 параграфа 3 гл. 5 Приказа МВД РК № 819 от 17.11.2014 года, вышеуказанный запрещенный предмет был уничтожен путем разлома и сжигания.

О чем составлен настоящий акт.

- 1) (Должность, звание, Ф.И.О.)
- 2) (Должность, звание, Ф.И.О.)
- 3) (Должность, звание, Ф.И.О.)
- 4) (Должность, звание, Ф.И.О.)

ОБРАЗЕЦ заправок кроватей



Описание образца заправки кровати

На кровать укладывается матрас, который выравнивается с основанием кровати. Затем застилается простыней, таким образом, что бы в верхней части кровати матрас был полностью закрыт и сворачивается по образцу конверта, подгибается под матрас, при этом простынь должна быть натянута, затем кровать застилается одеялом темного цвета, которое также натягивается. Подушка взбивается, затем с одного угла собирается в узел, натягивается и устанавливается треугольником в головной части кровати. На верхней спинке кровати вешается полотенце, в нижней части справа устанавливается прикроватная табличка с данными осужденного.

