

**МИНИСТЕРСТВО ВНУТРЕННИХ ДЕЛ РЕСПУБЛИКИ КАЗАХСТАН  
КАРАГАНДИНСКАЯ АКАДЕМИЯ  
имени Баримбека Бейсенова**

**ЮРИДИЧЕСКИЙ ИНСТИТУТ  
Кафедра военной и тактико-специальной подготовки**

## **ЛЕКЦИЯ**

по дисциплине «**Безопасность жизнедеятельности**»  
для курсантов факультета очного обучения

**ТЕМА № 5. ХАРАКТЕРИСТИКА ЯДЕРНОГО,  
ХИМИЧЕСКОГО, БАКТЕРИОЛОГИЧЕСКОГО ОРУЖИЯ**

**Караганда – 2016**

Подготовил:  
старший преподаватель кафедры ВТСП  
подполковник полиции

Т.К.Искаков

Обсуждено и одобрено на заседании кафедры,  
протокол № \_\_\_\_\_ от \_\_\_\_\_ 2016 г.

Начальник кафедры ВТСП  
полковник полиции

И.Б.Нысанкулов

### Учебные цели:

1. Ознакомить курсантов с общими характеристиками и поражающими факторами ядерного оружия.
2. Ознакомить курсантов с видами и общими характеристиками химического оружия.
3. Ознакомить курсантов с общими характеристиками бактериологического оружия.

### План лекции:

#### Введение

1. Понятие оружия массового поражения. Ядерное оружие. Поражающие факторы ядерного оружия.
2. Химическое оружие. Очаг химического заражения.
3. Бактериологическое оружие. Очаг бактериологического заражения.

**Время:** 50 + 50 мин.

**Место проведения:** лекционный зал

**Материальное обеспечение:** ПК, мультимедиапроектор, видеоматериалы, слайды.

#### Литература:

1. Закон «О Гражданской защите» от 11.04.2014 г.
2. Закон РК «О чрезвычайном положении» от 08.02.2003 г.
3. Закон РК «О радиационной безопасности населения» от 23.04.98 г.
4. Инструкция по организации и ведению гражданской обороны Республики Казахстан. Алматы. 2003 г.
5. Постановления Кабинета Министров РК №969 от 30 сентября 1993 г. «О мерах по созданию системы обучения населения и специалистов по предупреждению и действиям в чрезвычайных ситуациях».
6. Приходько Н.Г. Безопасность жизнедеятельности: Курс лекций/ Н.Г.Приходько - Алматы: Юрид. лит., 2006 г.
7. Егоров П.Т. Гражданская оборона, М.,1977 г.
8. Исанов К.Ш «Основы обеспечения жизнедеятельности». Учебное пособие, Алматы. 1999 г.
9. Гражданская оборона. Пособие для подготовки населения. М. 1980.
10. Хван Т.А., Хван П.А. Безопасность жизнедеятельности. Серия «Учебники и учебные пособия». Ростов на Дону, «Феникс», 2000г.

## В В Е Д Е Н И Е

Катастрофические последствия для человечества представляет возможность применения оружия массового поражения. Оружие массового поражения, к которому относится ядерное, химическое и бактериологическое оружие, появилось и получило свое развитие в XX веке.

Ядерное оружие является одним из самых разрушительных средств ведения войны. В августе 1945 г. Соединенные Штаты Америки без какой-либо военной необходимости применили ядерное оружие против мирных жителей японских городов Хиросимы и Нагасаки. В 1952 г. США первыми осуществили термоядерный взрыв, а в середине 50-х годов ввели в строй первую атомную подводную лодку с баллистическими ядерными ракетами. В конце 70-х годов были созданы нейтронные боеприпасы.

СССР также разрабатывал ядерное оружие, испытания которого проводилось на Семипалатинском полигоне в Казахстане. В 1989 году полностью прекратились испытания на полигоне и в настоящее время на территории нашей страны нет ядерного оружия.

Не менее опасными по своим последствиям на человека являются различные виды химического и бактериологического оружия.

Принятые за последние годы решения о сокращении ядерных потенциалов, запрещении и уничтожении химического и биологического оружия, снижают возможности его применения, но не исключают их полностью.

### **1. Понятие оружия массового поражения. Ядерное оружие. Поражающие факторы ядерного оружия**

**Оружие массового поражения** определяется как любое оружие или приспособление, предназначенное для уничтожения или же способное привести гибели или серьезным физическим повреждениям значительного количества людей посредством высвобождения, распространения или воздействия:

- токсичных или ядовитых химических веществ или их прекурсоров
- вызывающих заболевание организмов, или
- радиации или радиоактивности»/

Оружие массового поражения обычно не включает большого количества обычных взрывчатых веществ, как, например, начиненные взрывчаткой грузовики. И хотя такие устройства действительно способны за короткое время вызвать гибель большого количество людей, их действие носит в первую очередь не взрывной характер.

### **ТИПЫ ОРУЖИЯ МАССОВОГО ПОРАЖЕНИЯ**

К оружию массового поражения относятся:

- ядерные устройства, в т.ч. самодельные.
- Устройства распространения радиологических веществ.
- Химические вещества.
  - Вещества нервно-паралитического действия.
  - Вещества кожно-нарывного действия.
  - Вещества удушающего действия.

- Вещества, поражающие кровь.
- Биологическое оружие (сл).
  - Бактерии и вирусы.
- Возбудитель эболы.
- Сибирская язва
- Чума
- Токсины.
  - Ригин
  - Ботулин
  - Стафилококковый энтеротоксин В.

**Ядерное оружие** – оружие массового поражения взрывного действия, основанное на использовании внутриядерной энергии. Оно включает различные ядерные боеприпасы (боевые части ракет и торпед, авиационные и глубинные бомбы, артиллерийские снаряды и мины, снаряженные ядерными зарядными устройствами), средства управления ими и средства доставки (носители) их к цели.

Основными частями ядерного боеприпаса являются:

- ядерное взрывчатое вещество,
- источник нейтронов,
- отражатель нейтронов,
- заряд взрывчатого вещества,
- детонатор,
- корпус боеприпаса.

Мощность ядерных боеприпасов измеряется тротилевым эквивалентом.

**Тротилевым эквивалентом** называют вес обычного взрывчатого вещества (тротила), энергия взрыва которого равна энергии взрыва данного ядерного боеприпаса. Тротилевый эквивалент измеряется в тоннах, килотоннах (1Кт=1000Т) или мегатоннах (1Мт=1млн.Т).

По мощности ядерные боеприпасы условно подразделяют на:

- малые – до 15 кТ;
- средние – 15-100 кТ;
- крупные – 100-500 кТ;
- сверхкрупные – свыше 500 кТ.

Взрывы ядерных боеприпасов могут быть произведены в воздухе, у поверхности земли (воды), под землей и под водой. Соответственно различают:

- высотные,
- воздушные,
- наземные,
- надводные,
- подземные,
- подводные.

**Центром взрыва** называют точку, в которой происходит вспышка или находится центр огненного шара.

**Эпицентром взрыва** называют проекцию центра взрыва на землю.

**Воздушным ядерным взрывом** называют взрыв, при котором светящаяся область не касается поверхности земли. Высота воздушных взрывов в зависимости от мощности ядерных боеприпасов может колебаться от сотен метров до нескольких километров. Воздушный взрыв сопровождается яркой вспышкой, вслед за которой образуется огненный шар, быстро увеличивающийся в размерах и поднимающийся вверх. Через несколько секунд огненный шар превращается в клубящееся темно – бурое облако с огненно – красными просветами.

В это время к облаку с земли подтягивается столб пыли, поднятой в эпицентре взрыва. При высоком воздушном взрыве поднимающийся с земли столб пыли не соединяется с облаком, которое принимает характерную форму. Размеры и высота подъёма радиоактивного облака зависят от мощности взрыва. При ядерном взрыве оно может достигать высоты 10-20 км, а при термоядерном – 20-40 км. Постепенно радиоактивное облако утрачивает характерную форму и, двигаясь в направлении ветра, рассеивается.

Воздушный ядерный взрыв вызывает поражение ударной волной, световым излучением и проникающей радиацией. Радиоактивное заражение местности при воздушном ядерном взрыве практически отсутствует, так как радиоактивные продукты взрыва поднимаются вместе с огненным шаром на очень большую высоту, не смешиваясь с частицами грунта.

**Высотным ядерным взрывом** называют взрыв, произведённый на высоте более 30 км, при поражении ракет, самолетов и других объектов.

**Наземным ядерным взрывом** называют взрыв на поверхности земли или на такой высоте от нее, когда светящаяся область касается грунта и имеет, как правило, форму полусферы. Увеличиваясь в размерах и остывая, огненный шар, отрываясь от земли, темнеет и превращается в клубящееся облако, которое, увлекая за собой столб пыли, через несколько минут приобретает характерную грибовидную форму.

При наземном ядерном взрыве на поверхности земли образуется воронка, размеры которой зависят от мощности взрыва и вида грунта.

На месте взрыва грунт оплавляется и покрывается слоем шлака, в результате этого в облако вовлекается огромное количество расплавленного грунта, которое придает ему тёмную окраску.

Радиус поражения ударной волной, световым излучением и проникающей радиацией наземного взрыва несколько меньше, чем при воздушном. Характерной особенностью наземного взрыва является сильное радиоактивное заражение местности, как в районе взрыва, так и по направлению движения радиоактивного облака.

**Надводным ядерным взрывом** называют взрыв на поверхности воды или на такой высоте, при которой светящаяся область касается поверхности воды.

Под действием ударной волны поднимается столб воды, а на поверхности воды в эпицентре взрыва образуется впадина, заполнение которой приводит к образованию расходящихся концентрических волн.

В облако взрыва вовлекается большое количество воды и пара, образовавшегося под действием светового излучения.

После остывания облака пар конденсируется, и капли воды выпадают в виде радиоактивного дождя, сильно заражая воду в районе взрыва и по направлению движения облака.

Поражающими факторами при надводном ядерном взрыве являются воздушная ударная волна и волны, образующиеся на поверхности воды. Действие светового излучения и проникающей радиации значительно ослабляется в результате экранирующего действия большой массы водяного пара.

**Подземным взрывом** называют взрыв, произведенный под землёй. При подземном взрыве огромное количество грунта выбрасывается на высоту нескольких километров и в месте взрыва образуется глубокая воронка, размеры которой больше, чем при наземном взрыве.

Основным поражающим фактором подземного ядерного взрыва является волна сжатия, распространяющаяся в грунте. В отличие от ударной волны в воздухе в грунте возникают продольные и поперечные сейсмические волны, а ударная волна не имеет ярко выраженного фронта. Скорость распространения сейсмических волн в грунте зависит от состава грунта и может составлять 5-10 км/сек. Разрушения подземных сооружений в результате действия волны сжатия в грунте подобны разрушениям от местного землетрясения. Световое излучение и проникающая радиация поглощаются грунтом. Подземный взрыв вызывает сильное радиоактивное заражение местности вокруг эпицентра взрыва.

**Подводным ядерным взрывом** называют взрыв, произведенный под водой на глубине, которая может колебаться в широких пределах.

При подводном ядерном взрыве поднимается полый водяной столб с большим облаком в верхней части.

Диаметр водяного столба достигает нескольких сотен метров, а высота – нескольких километров и зависит от мощности и глубины взрыва. При обрушении водяного столба у его основания образуется мощная концентрически расходящаяся волна, которая называется базисной волной.

Основным поражающим фактором подводного взрыва является ударная волна в воде, скорость распространения которой равна скорости распространения звука в воде, примерно 1500 м/сек. Ввиду значительной плотности воды и малой сжимаемости её, давление во фронте ударной волны на равных расстояниях больше, чем в воздухе. Однако при встрече с преградой давление во фронте ударной волны мало повышается. Время действия избыточного давления в воде также значительно меньше, чем в воздухе.

### ***Поражающие факторы ядерного оружия.***

**Ударная волна** – наиболее сильный поражающий фактор ядерного взрыва. В зависимости от того, в какой среде она возникает и распространяется, её соответственно называют:

- в воздухе - воздушной,
- в воде - ударной,
- в грунте – сейсмозрывной волной.

**Воздушной волной** называется область резкого сжатия воздуха, распространяющаяся во все стороны от центра взрыва со сверхзвуковой скоростью. Поражающее действие ударной волны характеризуется величиной избыточного давления. Избыточное давление – это разность между максимальным давлением во фронте ударной волны и нормальным атмосферным давлением. Дно измеряется в Па.

Ударная волна, воздействуя на незащищённых людей, способна нанести им серьёзные травмы. Скорость движения и расстояние, на которое распространяется ударная волна, зависят от мощности ядерного взрыва, с увеличением расстояния от места взрыва её скорость быстро падает. Так, при взрыве боеприпаса мощностью 20кт ударная волна проходит: 1км за 2с; 2км за 5с; 3км за 8с. Этого времени вполне достаточно, чтобы укрыться и тем самым избежать поражения.

Основной способ защиты людей от поражения ударной волной – укрытие в защитных сооружениях.

**Световое излучение** – поток лучистой энергии, включающий ультрафиолетовые, видимые и инфракрасные лучи. Источником светового излучения является огненный шар ядерного взрыва, температура в котором достигает нескольких миллионов градусов.

Поражающее действие светового излучения характеризуется количеством световой энергии, падающей на один квадратный сантиметр за всё время свечения огненного шара. Это количество энергии называется световым импульсом и измеряется в калориях на квадратный сантиметр (кал/см<sup>2</sup>). Световое излучение длится всего несколько секунд и способно вызвать у незащищённых людей ожоги различной степени и возгорание различных сооружений, материалов и имущества, а в населённых пунктах и лесах пожары.

Защитой от светового излучения могут служить различные предметы, создающие тень. Наиболее эффективная защита достигается в убежищах и укрытиях, которые защищают людей и от других поражающих факторов.

**Проникающая радиация** – это поток гамма - лучей и нейтронов характеризующих поражающее действие проникающей радиации, надо отметить, что оно определяется характером взаимодействия гамма-излучения и нейтронов с веществом. Проходя через живую ткань, они ионизируют атомы и молекулы, входящие в состав клеток. В результате этого нарушается нормальная жизнедеятельность клеток организма, что может привести к возникновению заболевания, называемого лучевой болезнью.

Степень заболевания лучевой болезнью зависит от полученной дозы ионизирующего излучения. При прохождении через любую среду действие ионизирующего излучения ослабляется. Слой половинного ослабления – это такой слой вещества, при прохождении которого интенсивность гамма – лучей или нейтронов уменьшается в два раза. Люди, находящиеся в момент взрыва в различных укрытиях, получают меньшие дозы радиоактивного облучения, чем люди, находящиеся на том же расстоянии вне укрытий, и они даже вовсе могут не подвергнуться облучению.

Радиоактивное заражение местности, приземного слоя атмосферы, воздушного пространства, воды и других объектов возникает в результате выпадения радиоактивных веществ из облака ядерного взрыва. Значение радиоактивного заражения как поражающего фактора определяется тем, что высокий уровень радиации может наблюдаться не только в районе, прилегающему к месту взрыва, но и на расстоянии десятков и даже сотен километров от него. Радиоактивное заражение местности может быть опасным на протяжении нескольких недель после взрыва.



Источниками радиоактивного излучения при ядерном взрыве являются: продукты деления взрывчатых веществ; радиоактивные изотопы (радионуклиды), образующиеся в грунте и других материалов под воздействием нейтронов, т.е. *наведённая активность*.

На местности, подвергшейся радиоактивному заражению при ядерном взрыве, образуются два участка: *район взрыва и след облака*. В свою очередь в районе взрыв различают *наветренную и подветренную стороны*.

По степени опасности зоны радиоактивного заражения делятся:

- Зона А - умеренного заражения площадью 70...80% от площади всего следа взрыва. Уровень радиации на внешней границе зоны через 1 час после взрыв составляет 8Р\ч.

- Зона Б - сильного заражения, на долю которой приходится примерно 10% площади радиоактивного следа, уровень радиации 80Р\ч;

- Зона В – опасного заражения. Она занимает примерно 8...10% площади следа облака взрыва. Уровень радиации 240Р\ч;

- Зона Г – чрезвычайно опасного заражения. Её площадь составляет 2...3% площади следа облака взрыва. Уровень радиации 800Р\ч.

Постепенно уровень радиации на местности снижается, ориентировочно в 10 раз через отрезки времени, кратные 7. Например, через 7 часов после взрыва мощность дозы уменьшится в 10 раз, а через 50 часов – почти в 100 раз.

Объём воздушного пространства, в котором происходит осаждение радиоактивных частиц из облака взрыва и верхней части пылевого столба, принято называть шлейфом облака. По мере приближения шлейфа к объекту уровень радиации возрастает вследствие гамма – излучения радиоактивных веществ, содержащихся в шлейфе. Из шлейфа наблюдается выпадение радиоактивных частиц, которые, попадая на различные объекты, заражают их. О степени заражения радиоактивными веществами поверхностей различных объектов, одежды людей и кожных покровов принято судить по величине мощности (уровню радиации) гамма – излучения вблизи зараженных поверхностей, определяемой в миллирентгенах в час (мР\ч).

Мощность дозы (уровень радиации) излучения на следе облака в чрезвычайно опасной зоне может доходить до тысячи рентген в час, что при открытом расположении людей приведёт к дозе облучения 10000Р. Поскольку облучение в дозах 250...400Р вызывает тяжёлые поражения, пребывание людей в этой зоне возможно только в сооружениях с кратностью ослабления дозы около 1000. Поэтому для защиты в зонах радиоактивного заражения надо использовать, прежде всего, защитные сооружения (убежища, противорадиационные укрытия, перекрытые щели), а для защиты органов дыхания и кожи – средства индивидуальной защиты, а также специальные медицинские препараты.

Ядерные взрывы в атмосфере и в более высоких слоях приводят к возникновению мощных электромагнитных полей. Эти поля в виду их кратковременного существования принято называть электромагнитным импульсом.

Поражающее действие электромагнитным импульсом обусловлено возникновением напряжений и токов в проводниках различной протяженности, расположенных в воздухе, технике, на земле или на других объектах.

Высотный взрыв способен создать помехи в работе средств связи на очень больших площадях.

Защита от электромагнитного импульса достигается экранированием линий энергоснабжения и аппаратуры.

Особенности поражающего действия нейтронного боеприпаса.

Для достижения своих целей противник может пойти на любые преступления против человечества, вплоть до применения нейтронного оружия.

**Нейтронные бомбы** и снаряды представляют собой разновидность ядерных боеприпасов с термоядерным зарядом малой мощности и повышенным нейтронным излучением. Как известно, при взрыве ядерного боеприпаса ударная волна несёт около 50% энергии, а проникающая организация – лишь 5%. Предназначение ядерного заряда нейтронного типа заключается в том, чтобы перераспределить соотношение поражающих факторов в пользу проникающей радиации, а точнее, потока нейтронов.

Для защиты от нейтронных боеприпасов применяются те же средства и способы, что и от обычных ядерных. Но при сооружениях убежищ и укрытий рекомендуется, кроме того, уплотнять и увлажнять грунт, укладываемый над ними, увеличивать толщину перекрытий, устраивать дополнительную защиту входов и выходов. Защитные свойства техники повышают применением комбинированной защиты, состоящей из водосодержащих веществ (например, полиэтилена).

### ***Очаг ядерного поражения.***

**Очагом ядерного поражения** называется территория, подвергшаяся непосредственному воздействию поражающих факторов ядерного взрыва. Она характеризуется массовыми разрушениями зданий, сооружений, завалами, авариями на сетях коммунально-энергетического хозяйства, пожарами, радиоактивным заражением и значительными человеческими потерями.

Для определения характера разрушений и установления объёма спасательных работ очаг поражения условно разделяют на четыре зоны:

- полных,
- сильных,
- средних,
- слабых разрушений.

**Зона полных разрушений** – территория, подвергшаяся воздействию ударной волны с избыточным давлением 50кПа. В зоне полностью разрушаются все здания и сооружения, а также противорадиационные укрытия и часть убежищ, образуются сплошные завалы, повреждаются коммунально-энергетические сети. Пожарная обстановка характеризуется тлением (горением) деревянных конструкций в завалах.

**Зона сильных разрушений** – территория с избыточным давлением во фронте ударной волны от 50 до 30 кПа.

В этой зоне наземные здания и сооружения получают сильные разрушения, образуются местные завалы, возникают пожары. Большинство убежищ сохраняется, у отдельных убежищ завалены входы и выходы, и люди в них могут получить поражения только из-за нарушения герметизации, затопления или загазованности убежищ.

**Зона средних разрушений** – территория с избыточным давлением во фронте ударной волны от 30 до 20 кПа. Здания и сооружения получают средние сооружения, убежища, и укрытия подвального типа сохраняются от светового излучения возникают массовые пожары.

**Зона слабых разрушений** – с избыточным давлением во фронте ударной волны от 20 до 10 кПа. Здания получают небольшие разрушения, от светового излучения возникают отдельные очаги пожаров.

Из радиоактивного облака по пути его движения выпадают радиоактивные вещества. Заражение местности в районе их выпадения происходит неравномерно. По мере удаления от центра взрыва вдоль оси следа радиоактивного облака и от оси к внешним границам следа степень заражения уменьшается. Поэтому заражённую полосу принято делить на зоны:

- чрезвычайно опасного (Г),
- опасного (В),
- сильного (Б),
- умеренного (А).

Радиоактивные вещества, выпадающие из облака взрыва, могут вызывать поражение людей и животных при внешнем облучении и попадании их в организм с воздухом, пищей, водой. В том и другом случаях возможно заболевание лучевой болезнью, как и при воздействии проникающей радиации. Поражающее действие радиоактивных веществ обуславливается в основном гамма – излучениями. Вредное воздействие ионизирующих излучений оценивается дозой излучения, т. е. энергией этих лучей, поглощенной в единице объёма облучаемого вещества. Эта энергия измеряется в рентгенах.

**Рентген** – это такая доза гамма – излучения, которая создаёт в 1 куб. см сухого воздуха (при 0 градусах С и давлении 760мм рт.ст.) 2,083 млрд. пар ионов.

Суммарная доза облучения 150...250 Р вызывает лучевую болезнь первой степени. Скрытый период продолжается две-три недели, после чего появляется недомогание: общая слабость, тошнота, головокружение. Лучевая болезнь первой степени излечима.

Лучевая болезнь второй степени возникает при суммарной дозе облучения 250...400Р. скрытый период длится около недели. Признаки заболевания выражены более ярко. При активном лечении выздоровление наступает через 1,5 – 2 месяцев.

Лучевая болезнь третьей степени наступает при дозе 400-700Р. скрытый период составляет несколько часов. Болезнь протекает интенсивно и тяжело. В случае благоприятного исхода выздоровление может наступить через 6-8 месяцев.

Лучевая болезнь четвёртой степени наступает при дозе свыше 700Р, которая наиболее опасна и зачастую приводит к смертельному исходу.

При дозах, превышающих 5000Р, личный состав утрачивает боеспособность через несколько минут. Сначала человек теряет физическую работоспособность, а затем – умственную.

В зоне чрезвычайно опасного заражения (Г) доза излучения на её внешней границе за период полного распада составляет 4000Р, а в середине – 10000Р. даже кратковременное открытое пребывание людей в этой зоне может привести к лучевой болезни четвёртой степени.

В зоне опасного заражения на внешней её границе доза составляет 1200Р. Пребывание в ней в течении 30 минут может привести к лучевой болезни третьей степени. В зоне сильного заражения на внешней границе доза радиации 400Р, в зоне умеренного заражения на внешней границе доза радиации 10Р.

### ***Характеристика поражающего действия в очаге ядерного поражения и основные способы защиты.***

По масштабам и характеру поражающего действия ядерные взрывы существенным образом отличаются от взрывов обычных боеприпасов. Одновременное воздействие ударной волны, светового излучения и проникающей радиации в значительной мере обуславливает комбинированный характер

поражающего действия взрыва ядерного боеприпаса на людей, военную технику и сооружения. При комбинированном поражении людей травмы и контузии от воздействия ударной волны могут сочетаться с ожогами от светового излучения, лучевой болезнью. Некоторые виды техники, сооружений и имущества разрушаются ударной волной с одновременным возгоранием от светового излучения. Радиоэлектронная аппаратура и приборы, кроме того, могут потерять работоспособность в результате воздействия электромагнитного импульса.

Комбинированное поражение наиболее тяжёлое для человека. Так, лучевая болезнь затрудняет лечение травм и ожогов, которые в свою очередь осложняют течение лучевой болезни. Кроме того, при этом снижается сопротивляемость организма человека к инфекционным заболеваниям.

Поражения людей в очаге принято делить по тяжести на:

- смертельные,
- крайне тяжёлые,
- средней тяжести
- лёгкие.

Крайне тяжёлые поражения представляют опасность для жизни и сопровождаются, как правило, смертельным исходом. Поражения средней тяжести и лёгкие, как правило, не опасны для жизни. Но приводят к временной потере трудоспособности людей.

Потери людей от воздействия поражающих факторов ядерного взрыва в зависимости от степени поражения принято делить на *безвозвратные и санитарные*. К *безвозвратным потерям*, относят погибших до оказания медицинской помощи, к *санитарным* – пораженных, утративших боеспособность не менее чем на одни сутки и поступивших в медицинские пункты или лечебные учреждения.

#### **Структура людских потерь в очаге ядерного поражения (%)**

Зона разрушений	Всего	Безвозвратные потери	Санитарные потери
Полных	90	80	10
Сильных	50	35	15
Средних	40	10	30
Слабых	15	-	15

Выход из строя техники и сооружений происходит главным образом под действием *ударной волны*. Принято различать 4 степени повреждений:

- Слабые, которые существенно не снижают боеспособности и могут быть устранены силами расчета;
- Средние не требуют ремонта техники в войсковых ремонтных частях и подразделениях;
- Сильные, при которых объект либо полностью становится непригодным к использованию, либо может быть возвращен в строй после капитального ремонта;

- Полное разрушение – такое разрушение, при котором восстановление объекта невозможно или практически нецелесообразно.

Защитные сооружения разрушаются в основном ударной волной и от воздействия сейсмозрывных волн в грунте различают три степени разрушений: *слабое, среднее и полное.*

*При слабом разрушении* сооружение пригодно для использования, но требует дальнейшего ремонта.

*В случае среднего разрушения* пригодность сооружения для использования по прямому назначению ограничена, и оно считается выведенным из строя.

*При полном разрушении* использование сооружения по прямому назначению и его восстановление становятся практически невозможными.

В населенных пунктах и лесах при ядерных взрывах могут возникать зоны завалов и пожаров (характеристика пожаров по зонам приведена в изложении предыдущего вопроса). Высота сплошных завалов может достигать 3-4 м.

Основным способом защиты населения в очаге ядерного поражения является укрытие в защитных сооружениях.

## **2. Химическое оружие. Очаг химического заражения.**

На протяжении всей истории войн имели место отдельные попытки применить ядовитые вещества в военных целях. Массированное применение химического оружия для решения боевых задач было осуществлено в годы первой мировой войны 1914-1918 гг. В конце сентября 1914 г. Германская армия, нарушив соглашения Гаагских конференций 1899 и 1907 гг., применила артиллерийские химические снаряды с раздражающими ОВ; 22 апреля 1915 г. в районе Ипра (Бельгия) немецкие войска провели первую газобаллонную атаку. За время первой мировой войны только Германия изготовила более 34 млн. химических снарядов. Промышленностью всех воевавших государств было произведено около 180 тыс. т ОВ, из них израсходовано на поле боя 125 тыс. т. Общее число пораженных от ОВ составило около 1 млн. 300 тыс. человек.

После первой мировой войны под давлением общественного мнения 17 июня 1925 г. представители 37 государств подписали в Женеве Протокол о запрещении применения на войне удушающих, ядовитых и других подобных газов и бактериологических средств. Советский союз в 1927г. подписал, а в 1928 г., ратифицировал этот Протокол. США отказались от его ратификации и только по истечении 50 лет (в 1975г.) были вынуждены этот протокол ратифицировать, выдвинув при этом ряд оговорок. История, однако, свидетельствует, что некоторые страны, несмотря на Женевский Протокол, неоднократно применяли химическое оружие в захватнических войнах. Например, в 1935-1936 гг. в войне с Эфиопией итальянская армия провела 19 массированных химических нападений. Из 50 тыс. человек, потерянных Эфиопией, 15 тыс. погибли от ОВ. Япония применила химическое оружие во время войны против Китая в 1937-1943гг.

В последние годы во многих государствах широко внедряются ОВ нервно-паралитического действия (зарин, зоман, ВИ-ИКС), психохимические вещества, а также токсины. В США разрабатывается крупномасштабная программа производства новых типов (в частности, бинарных) химических боеприпасов.

Нарушив международные соглашения, США применяли химическое оружие во время военных действий в Корее в 1951-1952 гг., много лет и в больших масштабах в войне против Вьетнама и других государств Индокитая. Режимом Саддама Хуссейна в 80-х в Ираке химическое оружие было применено против курдского населения страны.

Классификация отравляющих веществ по тактическому назначению и физиологическому действию на организм.

**Отравляющие вещества (ОВ)** – токсичные химические соединения, которые применяют в целях поражения людей, заражения местности, техники и других объектов.

Отравляющие вещества составляют основу химического оружия. Проникая через органы дыхания, кожные покровы, кишечно-желудочный тракт, они поражают организм человека.

**Боевое состояние вещества** – такое состояние, в котором оно применяется на поле боя с целью достижения максимального эффекта в поражении живой силы.

Виды боевого состояния ОВ: *пар, аэрозоль, капли.*

*Пар* образуется молекулами или атомами вещества. Аэрозоли представляют собой неоднородные смеси, состоящие из взвешенных в воздухе твёрдых или жидких частиц вещества. Капли – крупные частицы размером 0,5 умноженная на 10-1 см и выше – в отличие от аэрозолей быстро оседают на поверхность.

Количественной характеристикой заражения воздуха и воды парами и аэрозолями является массовая концентрация – количество ОВ в единице объёма (г/м<sup>3</sup>). Количественной характеристикой степени заражения различных поверхностей является плотность заражения – количество ОВ, находящееся на единице площади зараженной поверхности (г/м<sup>2</sup>).

Переходя к раскрытию. Классификации ОВ, необходимо сказать, что они подразделяются по их тактическому назначению и физиологическому воздействию на организм. По тактическому назначению ОВ подразделяются на группы по характеру поражающего действия:

- смертельные,
- временно выводящие живую силу из строя,
- раздражающие.

**ОВ смертельного действия** предназначаются для смертельного поражения или вывода из строя живой силы на длительный срок. К таким ОВ относятся: табун, зарин, заман, ВИ-ИКС, иприт, синильная кислота, хлорциан, фосген, ботулинический токсин.

В зависимости от продолжительности сохранения поражающей способности ОВ смертельного действия подразделяются на две группы: *стойкие ОВ*, которые сохраняют своё поражающее действие в течении нескольких часов и суток (заман, ВИ-ИКС, иприт), и *нестойкие ОВ*, поражающее действие которых сохраняется несколько минут после их применения (синильная кислота, хлорциан, фосген).

**К ОВ, временно выводящим из строя**, относятся психохимические вещества, которые действуют на нервную систему и вызывают временные психические расстройства (Би-Зет).

**Раздражающие ОВ (полицейские)** поражают чувствительные нервные окончания слизистых оболочек верхних дыхательных путей и действуют на глаза. К ним относятся: хлорацетонофенон, адамсит, СИ-Эс, Си-Ар.

**К ОВ нервно - паралитического действия** относятся табун, зарин, зоман, Ви-ИКС. Как правило, это жидкости, их боевое применение – это пар, аэрозоль. Они поражают незащищенного человека при попадании в организм. Признаки поражения: миоз (сужение зрачков глаз), светобоязнь, затруднение дыхания, боль в груди. Эти ОВ обладают кумулятивным действием (накопление в организме). Защита: средства защиты кожи, противогаз.

**К кожно-нарывным ОВ** относится иприт. Боевое применение – в виде паров и капель. Обладает разносторонним поражающим действием незащищенных людей через органы дыхания, кожные покровы и кишечно-желудочный тракт. Действует на кожу и глаза. Обладает кумулятивным эффектом. Признаки поражения кожи: покраснение тела через 2-6 часов после воздействия, образование язв на месте лопнувших пузырей через 2-3 суток. Заживление язв длится около 30 суток. Воспаляются глаза, может возникнуть поражение глаз с потерей зрения. Для защиты людей следует использовать средства защиты кожи и противогаз, при попадании на кожу – индивидуальный противохимический пакет ИПП-\*.

**Общеядовитые ОВ** – синильная кислота, хлорциан. Боевое применение – пар, газ. Поражают незащищенных людей через органы дыхания и при приеме с водой пищей. Признаки поражения: головокружение, рвота, чувство страха, потеря сознания, судороги, паралич. Основным средством защиты является противогаз. При проявлении признаков отравления вводится специальное медицинское средство (антидот).

**Удушающие ОВ** – фосген. Боевое применение – газ. Поражает лёгкие человека, вызывая их отёк, раздражает глаза и слизистые оболочки. Обладает кумулятивным действием. Признаки поражения: раздражение глаз, слезотечение, головокружение, общая слабость. С выходом из заражённой атмосферы эти признаки исчезают и наступает период скрытого действия (4-5 ч.). затем состояние резко ухудшается, появляется кашель, посинение губ и щёк, возникает головная боль, одышка и удушье. Противогаз надёжно защищает от этих ОВ.

**Психохимические ОВ** – Би-Зет. Боевое применение – аэрозоль (дым). Незащищенных людей поражает через органы дыхания и желудочно-кишечный тракт. Признаки поражения: нарушаются функции вестибулярного аппарата, начинается рвота. Обладает периодом скрытого действия от 30 мин до 3ч. В дальнейшем (в течении 8 ч) появляется оцепенение, заторможенность речи, после чего наступает период галлюцинаций. Средство защиты – противогаз.

**Раздражающие ОВ** – хлорацетон, адамсит, СИ-Эс, Си-Ар. Боевое применение – аэрозоль, порошок. Воздействует на слизистые оболочки, верхние дыхательные пути, глаза. Признаки поражения: жжение, боль в глазах, груди, слезотечение, насморк, кашель. Средство защиты – противогаз.

Бинарные химические боеприпасы – разновидность химического оружия.

**Бинарный** – состоящий из двух компонентов снаряжения химического боеприпаса (нетоксичных или малотоксичных). Компонентами для получения соответствующего ОВ может быть система «жидкость – жидкость» и «жидкость – твёрдое тело». В эти элементы включают также химические добавки, для чего



используются катализаторы, ускоряющие ход химической реакции, и стабилизаторы, которые обеспечивают устойчивость исходных компонентов и получаемых ОВ.

Во время полета химического боеприпаса к цели исходные компоненты смешиваются и вступают в химическую реакцию с образованием высокотоксичных ОВ (Ви-Икс и зарин).

Основные части бинарного боеприпаса взрывного типа – это головная часть с взрывателем, разрывной заряд, корпус боеприпаса с камерами для размещения контейнеров с бинарными компонентами ОВ. Сюда же входят и различные вспомогательные устройства, обеспечивающие разделение и смешение компонентов, а также протекание химической реакции между ними. Схематическое изображение 200 кг планирующей авиабомбы с Ви-Икс и артиллерийского снаряда с заринном в бинарном исполнении показано на рис. 1 и 2. Один из компонентов в виде шашки из серы расположен в центральной трубе. Корпус наполнен жидким этилметилфосфонатом (второй компонент). По заранее установленной программе барьер между компонентами разрушается, они механически перемешиваются и в течении 5 с завершается реакция образования ОВ V-X.

## **ХИМИЧЕСКОЕ ОРУЖИЕ**

- Террористами используются следующие виды химического оружия: Сверхтоксичные химические вещества, производимые и применяемые для намеренного отравления жертв (обычно военного характера и аналогичные опасным промышленным химическим веществам, но обладающие в сотни раз большей токсичностью), либо
- Обычные токсичные промышленные химические вещества, применяемые разнообразными, часто импровизированными / подручными (но не обязательно примитивными) способами и дающие одинаковый или аналогичный террористический результат.

Примечание: химические боевые вещества обозначаются буквами в скобках после названия. Это стандартизированные обозначения, которые используются большинством армий и подразделениями, деятельность которых связана с опасными веществами.

### **Вещества нервно-паралитического действия**

Нервно-паралитические вещества включают табун (GA), зарин (GB), зоман (GD) и VX (последнее вещество не имеет собственно названия). Вещества нервно-паралитического действия вызывают особую тревогу из-за своей:

- высокой токсичности;
- скорости воздействия;
- способности проникать в организм различными путями.

Из перечисленных веществ наибольшую озабоченность вызывают GA и GB, поскольку их легче всего производить.

### **Вещества удушающего действия**

К веществам удушающего действия относятся фосген (CG) и хлор (Cl); впервые они были применены во время Первой мировой войны и показали значительную эффективность. При воздействии этих веществ легкие буквально наполняются жидкостью (синдром «утопления на суше»).

Оба эти вещества применяются для различных целей в промышленности и ежедневно в жидком виде перевозятся по всему миру, а посему могут стать предметом хищения или террористической диверсии.

### **Вещества кожно-нарывного действия**

К веществам кожно-нарывного действия относятся боевые вещества горчичного семейства (H, HD, HN и HT), люизит (L) и фосген оксим (CX). Как и боевые вещества удушающего действия, вещества кожно-нарывного действия использовались во время Первой мировой войны, но из-за противогазов оказались не столь эффективными, поэтому потребовалось другое вещество, которое позволило бы значительно увеличить количество жертв.

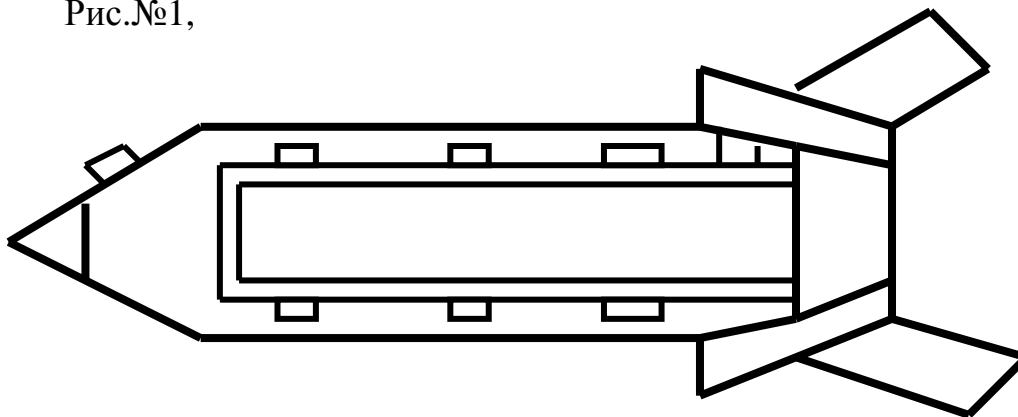
Пары жидкости вызывают глубокие нарывы на коже, аналогичные ожогам второй степени, на всех участках, которые контактировали с веществом. Нарывы лопаются, оставляя глубокие открытые раны. По сообщениям с ирано-иракской войны в 80-х годах, поражения, охватывающие, кроме кожи, и легкие, вызывают ужасную болезненную смерть.

### **Вещества, поражающие кровь**

К веществам, воздействующим на кровь, относятся цианид водорода (AC) и цианоген хлорид (CK). Как и вещества удушающего действия CG и Cl, эти вещества широко применяются в промышленности и поэтому достаточно легко доступны.

Скорость их воздействия очень высока, и симптомы проявляются очень быстро. Вещество поглощается кровяным потоком через легкие и разносится по всему телу. При воздействии высокой концентрации люди начинают задыхаться, происходит бессознательная рвота, появляется пена изо рта, и смерть наступает в течение нескольких минут.

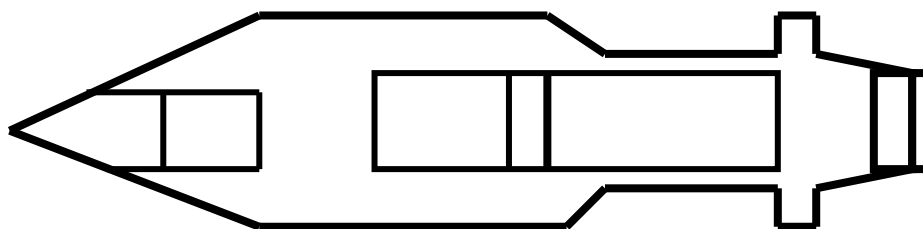
Рис.№1,



Авиабомба с ОВ типа V-X в бинарном исполнении:

1-патрубок, 2-лопасти мешалки, 3-мотор, 4-хвостовое оперение,  
5-стальная труба, 6-жидкий компонент, 7-твёрдый компонент,  
8-взрыватель

рис.№2.



Артиллерийский снаряд с ОВ типа зарин в бинарном исполнении:

1-взрыватель, 2-разрывной снаряд, 3-первый жидкий компонент,  
4-разрывная диафрагма, 5-второй жидкий компонент, 6-корпус снаряда.

Бинарные боеприпасы удобны в производстве, хранении и обращении, вместе с тем наличие указанных дополнительных устройств усложняет конструкцию бинарного боеприпаса.

### ***Очаг химического поражения.***

Очагом химического поражения называется территория, подвергшаяся воздействию ОВ, в результате которого возникли поражения людей, животных и растений. Разрушения и аварии, возникшие на предприятиях, производящих или использующих в производстве сильнодействующие ядовитые вещества, также приводят к образованию очагов химического поражения.

**Зона химического заражения** образуется в результате распространения на местности отравляющих и сильнодействующих ядовитых веществ. Она включает территорию, подвергшуюся непосредственному воздействию химического оружия, и территорию, над которой распространилось облако, зараженное ОВ в поражающих концентрациях. Важно отметить, что часть ОВ в районе применения оседает на местности в виде капель и при испарении (пылеобразовании) образует вторичное облако зараженного воздуха. Перемещаясь, по ветру, оно заражает воздух

на глубину 6-12 км и сохраняет способность поражать незащищенных людей в течение всего периода испарения отравляющих веществ с зараженного участка. Как тип отравляющих веществ, способ их боевого применения, метеорологические условия и рельеф местности влияют на характер и размеры очага химического поражения.

### **3. Бактериологическое оружие. Очаг бактериологического заражения.**

**Бактериологическим оружием** называют болезнетворные микробы и бактериальные яды (токсины), предназначенные для поражения людей, животных, растений и заражения запасов продовольствия, а также боеприпасы, с помощью которых они применяются.

В зависимости от строения и бактериологических свойств микробы подразделяют на бактерии, вирусы, риккетсии и грибки

**Бактерии** - микроорганизмы растительного происхождения преимущественно одноклеточные.

Бактерии вызывают заболевание холерой, сибирской язвой и др.

**Вирусы** - мельчайшие организмы, в тысячи раз меньше бактерий. Вирусы размножаются только в живых тканях. Вирусы вызывают натуральную оспу, грипп.

**Риккетсии** - по размерам и формам приближаются к некоторым бактериям, но развиваются и живут они только в тканях пораженных ими органов. Они вызывают заболевания лихорадкой, тифом.

**Грибки** - как и бактерии растительного происхождения, но более совершенны по строению. Устойчивость грибков к воздействию физико-химических факторов значительно выше, чем бактерий, они хорошо переносят воздействие солнечных лучей и высушивание. Вызывают заболевания криптококков и др.

Характерной особенностью бактериологического оружия является свойство возбудителей инфекционных заболеваний вызывать эпидемии, т.е. массовые заболевания людей.

Пути и механизмы заражения людей, растений и животных бактериальными средствами разнообразны. Один из способов заражения приземных слоев атмосферы в виде жидких или сухих бактериальных рецептур. Кроме аэрозолей бактериальные средства могут распространяться с помощью насекомых, клещей и грызунов, которые заражаются и становятся на длительное время, носителями микробов, сохраняя их в своем организме и передавая их людям и животным.

Таблица

Наименование болезни	Пути передачи инфекции	Средний скрытый период сутки	Продолжительность потери трудоспособности
Чума	Воздушно-капельный от легочных больных; через укусы блох, от больных грызунов	3	7-14
Сибирская язва	Контакт с больными животными, их шерстью, шкурами; употребление зараженного мяса; вдыхание инфицированной пыли	2-3	7-14
САП	То же	3	40-60
Холера	Употребление зараженной воды, пищи	3	5-30
Мелиоидоз	Употребление воды, пищи, инфицированных больными грызунами через поврежденные кожные покровы	1-5	4-20
Желтая лихорадка	Через укусы комаров. От больных животных. Людей	4-6	10-14
Натуральная оспа	Воздушно-капельным путем. Через инфицированные предметы	12	12-24
Пятнистая лихорадка скалистых гор	Через укусы клещей-переносчиков(от больных людей)	4-8	90-180
Бластомикоз (южноамериканский тип)	Вдыхание инфицированной порами грибка пыли. Через кожные покровы при контакте с инфицированными спорами почвой	Несколько недель	Несколько месяцев
Кокцидиомикоз	То же	10-20	14-90
Ботулизм	Употребление пищи, содержащей токсин	0.5-1.5	40-80
Сыпной тиф	Через укусы вшей	10-14	60-90
Туляремия	Вдыхание инфицированной возбудителями пыли: контакт с больными грызунами:	3-6	40-60

	употребление инфицированной воды		
--	-------------------------------------	--	--

**Очагом бактериологического заражения** принято называть территорию, в пределах которой в результате применения биологического оружия произошли массовые поражения людей и сельскохозяйственных животных. Он может образоваться, как в зоне биологического, так и в результате распространения инфекционных заболеваний за границами зоны заражения.

Очаги бактериологического заражения характеризуются массовыми инфекционными заболеваниями людей и сельскохозяйственных животных, наличием скрытного периода развития инфекции, неопределенностью границ заражения, длительностью поражающего действия.

Размеры очагов и зон бактериологического заражения зависит от вида биологического средства и способа их применения, метеорологических и климатических условий, быстроты обнаружения и своевременности проведения профилактических мероприятий, обеззараживания и лечения. Границы заражений бактериологическими средствами территории определяется сначала приблизительно по данным постов наблюдения. Все лица, не использовавшие средства защиты в момент нападения, считаются зараженными.

Чтобы уменьшить или предотвратить распространение заражения людей в очаге биологического поражения осуществляют комплекс лечебно-профилактических, мероприятий, и, устанавливают, карантин, в, прилегающих, районах вводится режим обсервации.

**Карантин** - система строгих противоэпидемических мер изоляции всего очага поражения и ликвидации в нем инфекционных заболеваний. В очаге поражения организуется комендантская служба. Выезд из очага и ввоз имущества запрещается. Доставка в очаг имущества, продуктов питания осуществляется через специальные пункты под строгим контролем медицинской службы. Сроки карантина определяются длительностью максимального инкубационного периода, того или иного заболевания вышестоящими штабами ГО (района, области, республики), а в отдельных случаях – Кабинетом Министров РК.

**Обсервация** – это специально организуемое медицинское наблюдение и система ограничительных мер, целью которых является предупреждение распространения эпидемических заболеваний. С целью своевременного выявления и изоляции заболевших в очаге поражения, устанавливается наблюдение за всем личным составом. Зараженных выявляют путём соблюдения и ежедневного опроса. Сроки обсервации определяются так же, как и сроки карантина, местными штабами ГО.