

ҚАЗАҚСТАН РЕСПУБЛИКАСЫ
ІШКІ ІСТЕР МИНИСТРЛІГІ
БӘРІМБЕК БЕЙСЕНОВ АТЫНДАҒЫ
ҚАРАҒАНДЫ АКАДЕМИЯСЫ

Әскери және тактикалық-арнайы даярлық кафедрасы

АТУ ДАЙЫНДЫҒЫ

Тақырып №3 Калашников автоматының (ЖКА, ЖКАЖ, КА-74, КАЖ-74к) (АКМ, АКМС, АК-74, АКС-74 У), және КҚП.КП ұрыстық қасиеттері, құрылымы мен арналуы және қолданылуы тақырыбы бойынша.

Дайындаған:
ӘжТАД кафедрасының
аға оқытушысы
Е.М. Махметов.

Кафедра отырысында
талқыланды және мақұлданды
№ _____ хаттама
20__ « ____ » _____

Қарағанды 2023 ж.

«Ату дайындығы» пәні бойынша 6В12301 «Құқық қорғау қызметі» білім беру бағдарламасы бойынша білім алушыларға арналған.

Құрастырған;
Әскери және тактикалық-арнайы
даярлық кафедрасының
аға оқытушысы
полиция капитаны

Е.М.Махметов

Кафедра мәжілісінде қарастырылды
« » 20 ж. № хаттама

Әскери және тактикалық-арнайы
даярлық кафедрасының бастығы
полиция подполковнигі

Ф.Е.Бөрібай

Оқу-тәрбиелік мақсаты:

1. Курсанттарға Калашников автоматы мен пулеметының құрылымын, бөліктері мен механизмдерінің жұмыс істеу тәртібін оқыту.
2. Курсанттарға КА мен ҚҚП жартылай бөлшектеу ретін үйрету, АК атуға дайындауды, сондай-ақ ату кезінде атылмай қалу себептері мен оны қалыпқа келтіру түрлерімен таныстыру.
3. Курсанттардың табельдік қаруларына деген сенімділікке тәрбиелеу.

Сабақ түрі: тәжірибелік

Әдісі: әңгіме жүзінде түсіндіру, көрсету

Өткізілетін орны: тир.

Оқулық сұрақтар:

1. КА, КА-74, ҚҚП, ҚҚП-74 ұрыстық қасиеті, құрылымы және арналуы.
2. Калашников автоматы мен пулеметының бөліктері мен механизмдерінің жұмысы.
3. Ату кезіндегі кідірістер және оларды жою әдістері.
4. Күтім жасау, оны сақтау және күтіп ұстау.

Материалдық қамтамасыз етілуі:

1. Әр курсанттарға оқулық үлгідегі КА, ҚҚП
2. Оқулық патрондар – 60 дана.
3. Презентация
4. КА мен ҚҚР суреттемесі

Әдебиеттер :

1. «Қазақстан Республикасының ішкі істер органдары туралы» Қазақстан Республикасының 2014 жылғы 23 сәуірдегі № 199-V Заңы.
2. «Қазақстан Республикасының Құқық қорғау қызметі туралы» Қазақстан Республикасының 2011 жылғы 6 қаңтардағы № 380-IV (ҚР 23.04.2014 , ҚР 29.10.2015 толықтырулар мен өзгертулер) заңы.
3. І.Б. Нысанқұлов. Оқу құралы. «Атыс дайындығы». Қарағанды, 2008.
4. І.Б. Нысанқұлов. Оқу құралы. «Атыс даярлығы». Қарағанды, 2012.
5. Ф.Е.Бөрібай. Е.М.Махметов. З.Д.Хайрулла «Атыс даярлығы». 2023.



Михайл Тимофеевич Калашников

(10 қараша 1919 жылы туылған., Курия, Алтай губерниясы - 23.12.2013 жылы қайтыс болған, Ижевск, Ресей) кеңестік және ресейлік атыс қаруын құрастырушысы. Ресей Федерациясының батыры атағы, техника ғылымдарының докторы (1971), генерал-лейтенант (1999), әлемге әйгілі Калашников автоматын құрастырушысы (КА).

Әдістемелік-ұйымдастыруға нұсқаулар

1. Автоматтың құрылымын оқыту Қазақстан Республикасы ІІМ жоғары оқу орындарының атыс даярлық бағдарламасының талаптарына негізделген.
2. Автоматты оқыту сабақтарының негізгі әдістері материалдық бөлшектерді үлгі ретіндегі түсіндіре отырып көрсету, және оқулық қарумен тәжірибелік жұмыстар атқару.
3. Осы тақырып бойынша келесі техникалық құрал жабдықтар қолданылады:

Мультимедияны пайдалана отырып түсіндіру.

ІІО қару-жарақ тізімінде М.Т.Калашниковпен құрастырылған атыс қаруларының түрлері қолданылады.:

1 – автоматтар –КА-47, ЖКА, ЖКАЖ, (7,62). КА-74, ЖКА-74 ,ЖКА-74қ.(5,45).

(АК-47, АКМ, АКМС. 7.62). АК-74, АКС-74, АКС-74У.5,45);

2 – қол пулеметі- КҚП (РПК.5,45, 7,62.);

3 – пулемет (ПК, ПКС 7,62*54), одан басқа танк пулеметінің варианттары ПК, пулемет ПКТ, танкіге және транспортерларға орнатылған.

М.Т.Калашников 1919 жылы Алтай өңірінде шаруа жанұясында дүниеге келген. 1926 жылы мектепті бітірген соң Түркістан Сібір жолындағы бір (саяси бөлімде) саяси бөлімде техникалық секретар жұмысын атқарған.1937 ж-ң күзінде Қызыл Армия қатарына танк бөліміне шақырылды. Полк мектебінде механик-жүргізуді оқып жүргенде техникаға үлкен қызығушылық танытқан.

Техникаға деген қызығушылық арқылы іздену жолында ол полк шеберханасында өзі ойлап тапқан прибор жаңа қару ішінде ен мықты болып табылған. Оның бірінші жаңалығы Ұлы Отан соғысының басталуымен сәйкес келген. Неміс-басқыншыларға қарсы соғысқан кезде танкінің бастығы болған. Қыркүйек айының 1941 жылын Брянс түбіндегі ауыс айқаста ауыр жарақат алып, аға сержант Калашников Орта Азиядағы емханаға түседі. Емделіп болған соң денсаулығына байланысты алты айға демалыс алады. Осы айлары Калашников қаруларды құрастырумен айналыса бастады, оған Алматы қаласындағы МАИ шеберханасында жұмыс істеуге рұқсат етілді. Калашников институттын көмегі арқылы пистолет-пулемет қаруын ойлап тауып шығарған соң Ф.Э.Дзержинский атындағы Артиллерия Академиясына жіберіп, оның қаруы тексерістен өтпей қалады.

Бірақ соған қарамастан талантты конструктор көзге түсіп оған жағдай жасағандықтың арқасында көп іздене отырып, достарымен бірге бес жыл еңбектене отырып қара тер төгу барысында сынақ полигонында 7,62 мм Калашников автоматы дүниеге келді. Содан кейін Кеңестер Әскерінің қару-жарағына 7,62 мм Калашников автоматы деген атпен тіркеліп қабылданды. Бұл үлкен жетістік еді, содан бері М.Т.Калашников конструктор болып қызмет етіп келеді. Отан М.Т.Калашниковтың еңбегін жоғары бағалады, ол Социалистік Еңбек Батыры, лауреаттық Ленин және Мемлекеттік сыйлықтарға ие болды. Кейіннен қару-жарақтарда оның жаңартылған ЖАК (АКМ модернизированный) автоматы, содан кейінірек 1943 ж патрон үлгісінде қол пулеметі(РПК) және винтовка патроны пайдаланатын бірыңғай пулемет екі тірейіні бар (сошка) (ПК) және станокта (ПКС) сосын жаңадан 5,45 мм Калашник автоматы қабылданды.

Автомат пен пулеметты қолдану кезіндегі қауіпсіздік шаралары

Автоматтың материалдық бөліктерін оқыту барысындағы қауіпсіздікті қамтамасыз етуде жоғары тәртіптілік қажет:

- қолға қару алған соң әр адам өзі қарудың оқталғанын немесе оқталмағанын тексеруі қажет;
- басшының (командирдің) рұқсатынсыз өзінің қаруын басқа біреуге беруге болмаса басқа біреуден алуға;
- ешқашан қаруды қараусыз тастап кетуге;
- қаруды (оқталмаған болса да) болмаса адамдар тұрған жаққа бағыттауға, және көздеуге, ағытқыш ілгекті басуға болмайды;
- механизмді және бөлшектерді бөлу кезінде тәртіп бойынша қою қажет бөлшектерді жұлқымай өте мұқият болуы қажет;
- қаруды жинау кезінде бөлшектердің нөмірлеріне назар аударып, бөлшектердің ауысып кетпеуіне көңіл аудару.

Калашников автоматы

Калашников автоматы жеке қару болып табылады және қарсыластың тірі күшін жоюға арналған. Табиғи түнгі жарық жағдайында ату және бақылау үшін автоматқа түнгі атыс көздеуіштері ТАКҚ, ТАКҚК жалғанады.

Автоматты ұңғыастылық гаранатомет ГП-25 жинағында пайдалануы мүмкін.

Жауынгерлік күресте қарсыласын жеңу үшін автоматқа сүнгі пышак жалғанады.

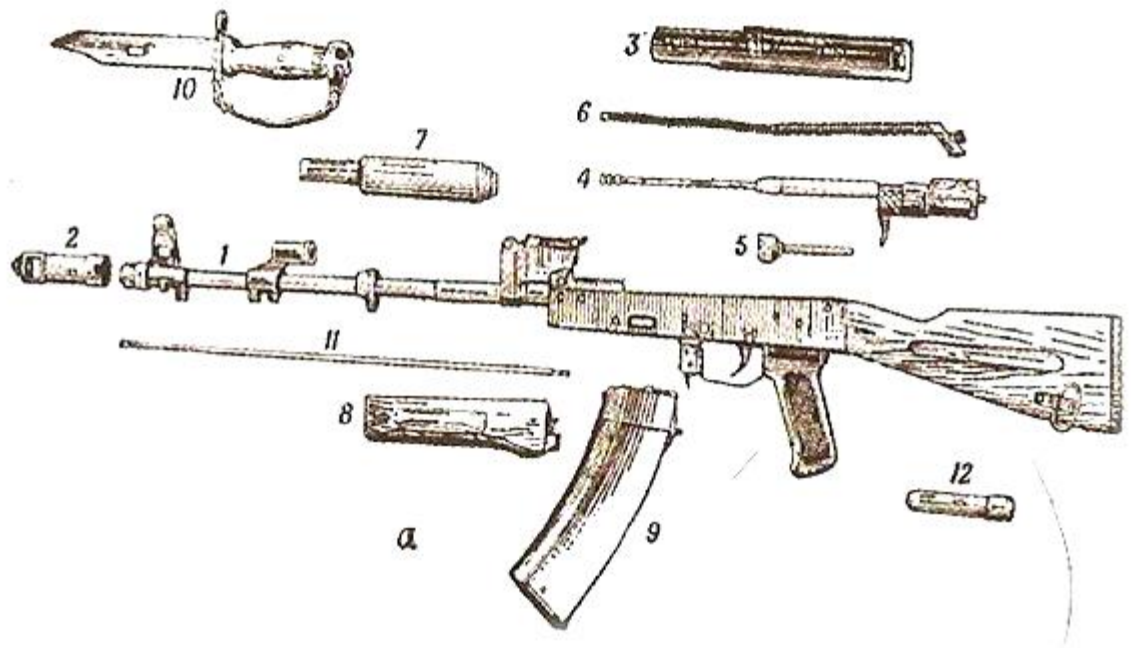
Автоматтан автоматты және жекелеп ату атыстары жүргізіледі. Автоматты атыс атыстың негізгі түрі болып табылады: ол қысқа кезекте 5 атысқа дейін және ұзын – 10 немесе тоқтаусыз атыс жүргізеді.

Автоматтың жалпы құрылғысы және бөлшектерінің жұмысы

Автоматтың автоматтық жұмысы ұңғының газ камерасынан шығатын газ дәрілерінің қуатын пайдалануға негізделген. Атқан кезде келесі оқтың газ дәрісінің бөлігі ұңғы қабырғасының ойығынан газ камерасынан шығады, газ тетігінің алдыңғы жағына салмақ салады және тетікті және бекітпе жақтауын атқа қарай лақтырады. Бекітпе жақтау артқа жылжығанда бекітпе ашылады, оның көмегі бойынша оқтық оқсауыттан алынады және сыртқа лақтырылады, бекітпе жақтауы қайтармалы серіппені қысады және шүріппені басады. Бекітпе жақтауы қайтармалы механизмнің күшімен бекітпемен алдыңғы қалыпқа қайтып келеді, бекітпе көмегімен оқжатардан оқ оқтыққа жіберіледі және ұңғының каналы жабылады, ал бекітпе жақтауы автожіберудің шығуынан шүріппенің авто септегіш серіппені шығарады. Шүріппе жауынгерлік тұрысқа келтіріледі. Бекітпе өз бойымен оңға қарай айналып жабылады, нәтижесінде бекітпенің жуынгерлік қырлары ұңғы қорабының жауынгерлік тығынына тіреледі.

Тактикалық-техникалық сипаттамасы

	КА-74(АК-74)	ЖКА-74к(АКС-74у)	ЖКА(АКМ)	Қол пулемет КҚП.74.(РПК 5,45)	Қол пулемет КҚП.7,62.(РПК 7,62)
Калибр (мм)	5,45	5,45	7,62	5,45	7,62
Қолданылатын оқ-дәрілер (мм)	5,45x39	5,45x39	7,62x39	5,45x39	7,62x39
Атудың көздеулі қашықтығы (м.)	1000	500	1000	1000	1000
Ату жылдамдығы (минутна ату)					
жекелеп атқан кезде	40	40	40	50	50
кезекпен атқан кезде	100	100	100	150	150
Оқтың бастапқы жылдамдығы (м/с)	900	735	715	960	745
Оқтың қиратқыш әрекеті сақталатын қашықтық м	1350	110	1500	1350	1500
Оқтың шектік ұшу алыстығы (м)	3150	2900	3000	3150	3000
Автоматтың салмағы (гр.):					
оқталмаған оқжатармен	3,3	2,7	3,1	5,00	5,0
оқталған оқжатармен	3,6	3,0	3,6	5,46	5,6
Оқжатардың сыйымдылығы	30	30	30	45/75	40/75
Ұнғысының ұзындығы мм.	415	206,5	415	590	590



**Калашников автоматының негізгі бөлшектері.
КА-74**

1. Ұңғы ұнғылы қорабымен, соққы ағытқыш механизмімен көздеуіш құрылғысымен, дүмбі және тапанша сабымен.
2. Ұңғылы тежеуіш компенсатор.
3. Ұңғы қорабының қақпағы.
4. Қайтармалы механизм.
5. Бекітпе жақтауы газ поршенімен.
6. Бекітпе.
7. Газ түтігі ұңғысы бастырмасымен
8. Сүмбі
9. Шетмойын.
10. Оқжатар.
11. Пенал керек жабдығымен.
12. Сүңгі пышақ.

Калашников автоматының негізгі бөлшектері.

ЖКА-74қ.

1.Ұнғы ұнғылы қорабымен, ұнғылы қораб қақпағымен, соққы ағытқыш механизмымен, көздеуіш құрылғысымен, жиналмалы дүмбі және тапанша сабымен.

2.Жалын сөндіргіш.

3.Бекітпе жақтауы газ поршенімен.

4.Бекітпе.

5.Қайтармалы механизм.

6.Газ түтігі ұнғысы бастырмасымен.

7.Шетмойын.

8.Оқжатар.

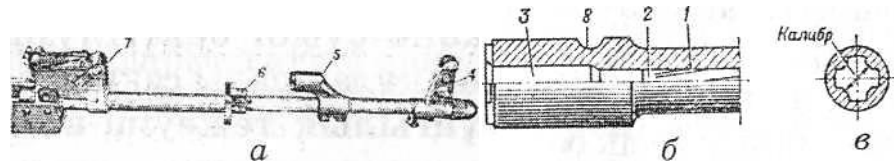
9.Қару бау.



Негізгі бөлшектер мен механизмдер:

1) Ұңғы ұңғылы қорабымен, соққы ағытқыш механизмiмен көздеуiш құрылғысымен, дүмбi және тапанша сабымен.

1.1 Ұңғы оқтың ұшу бағыты үшін қызмет етедi.

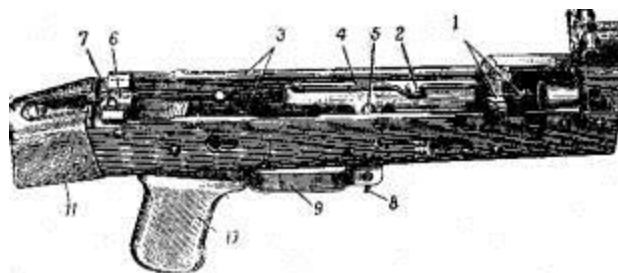


Ұңғы: *a* – автомат ұңғысының сыртқы түрі; *б* – оқтау бөлігінің жармасы; *в* – ұңғының қимасы; 1 – ойық бөлігі; 2 – оқтың шығуы; 3 – ұңғылық; 4 – қарауыл негізі; 5 – газ камерасы; 6 – қосқыш жалғастырғыш; 7 – қалыбы; 8 – ұңғының бұрама сұқпасына арналған ойық;

Ұңғының ішінде сол жатқа жоғары оңға бағытталған төрт бұранда ойықтары бар канал бар. Ойықтары оққа айналу қимылын беру үшін қызмет етеді. Диаметрі бойынша екі қарама-қарсы алаңның арасындағы қашықтық ұңғының калибрі деп аталады.

Каналдың қазыналық бөлігі тегіс және оқсауыттың пішіні бойынша жасалған: каналдың бұл бөлігі патронды орналастыру үшін қызмет етеді және оқтық деп аталады. Оқтықтан ұңғы каналының ойылған бөлігіне кіретін ойығы үрмелі кіреберіс деп аталады. Ұңғының сыртында өрт сөндіргіші бар бұрамда үшін қарауыл бар, шетмойын дөңгелегі, көздеу қалыбы және лақтырғышты іліп алу үшін қазыналық ойық бар. Қарауылдың қалыбы және көздеуіштің қалыбы қадауыштар немесе жаншып шығарудың көмегімен ұңғыға бекітіледі. Ұңғы штифтің көмегімен ұңғы қорабымен жалғанады және одан бөлінбейді.

1.2 Ұңғы қорабы автоматтың бөліктері мен механизмдерін қосу үшін ұңғы оқпанын бекітпемен жабуды және бекітпенің бекітуін қамтамасыз ету үшін арналған.



Ұңғы қорабы: 1 – ойық; 2 – шағылдырғыштық шығыңқы; 3 – бүгілмелер; 4 – бағыттаушы өзек; 5 – ұстатқыш; 6 – бойлық саңылау; 7 –

көлденең саңылау; 8 – оқжатар ілгегі; 9 – ағытқыш қапсырма; 10 – тапанша сабы; 11 – дүмбі

Ұңғы қорапшасында:

а) ішінде – бекітпені жабуға арналған ойық, оның артқы қабырғалары ұрыстық тіреулер болып табылады; бекітпе жақтауы мен бекітпенің жылжуын бағыттауға арналған бағыттаушы ойықтар мен бүгілмелер; оқсауыт шағылысуына арналған шағылдырғыштық шығыңқы; бүйірлі қабырғаларды бекіту үшін ұқстатқыш; оқжатар ілгегіне арналған шығыңқы мен оқжатарды бағыттауға арналған бүйірлі қабырғалардағы бір-бірден сопақша шығыңқылар;

ә) артында үстіне қарай саңылаулар; бойлық қайтармалы механизмдегі бағыттаушы өзектің өкшелігіне арналған және көлденең-ұңғы қорапшасының қақпағына арналған; ұңғы қорапшасындағы дүмді бекітуге арналған саңылаулы шеті;

б) бүйірлі қабырғаларда – төрт саңылаудан, оның үшеуі соққы-ағытқыш механизмнің өсі үшін, ал төртіншісі алмастырудың цапфасына арналған; оң жақ қабырғасында – алмастыруды автоматты атуға (АА) және даралай атуға (ДА) қоюға арналған белгілеп қоятын екі ойықтар;

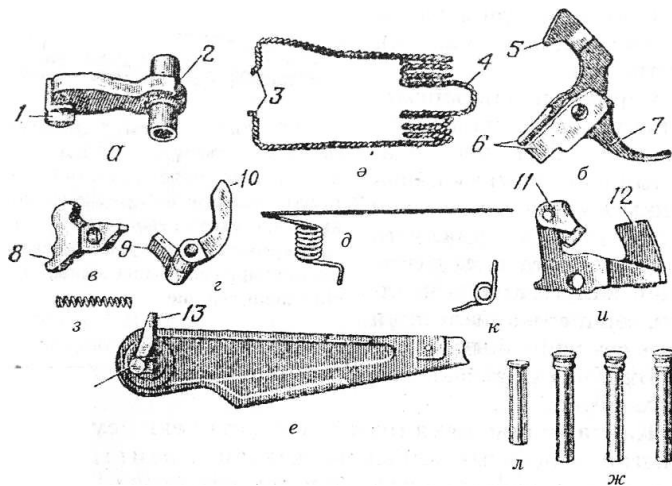
в) астыңғы жағында – оқжатарға арналған саңылауы(окно) және ағытқыш ілмекке арналған саңылауы болады;

Жиналмалы дүмі бар автоматта, сонымен қатар орнықтырғышқа және дүм бекіткішіне арналған тесіктері болады.

Ұңғы қорабына антабкасы бар дүм, тапанша сабы және ағытқыш қапсырма бекітілген түнгі көздеуіштері бар автоматтың сол жақ бүйірлі қабырғаларына түнгі көздеуішті қосуға арналған тақташа бекітілген

1.3 Соққыш-ағытқыш механизмі.

Соққыш-ағытқыш механизмі шүріппені ұрыстық қайырмадан немесе автоағытқыш қайырмасынан босату үшін, ұрғышқа соққы беру үшін автоматты не жекелей атыс жүргізілуін, атуды тоқтатуды қамтамасыз ету үшін және автоматты сақтандырғышқа қою үшін қызмет етеді.



Соққы-ағытқыш механизмінің бөліктері: а—шүріппе; ә— ұрыстық шүріппе; б— ағытқыш ілмек; в— жекелей ату дөңесі; г— автоатқыш; д— автоатқыш серіппесі; е— ауыстырғыш; ж— өсь; з— жекелей ату дөңесінің серіппесі; и—шүріппе баяулатқышы; к— шүріппе баяулатқышының серіппесі; л—түтікті өсь; 1—ұрыстық қайырма, 2— автоағытқыш қайырма; 3—бүгілген ұштары; 4—ілмек; 5—фигуралы шығыңқы; 6— тікбұрышты шығыңқы; 7—құйрықша; 8—ойық; 9— дөңес; 10—тұтқа; 11— бекіткіш; 12—алдыңғы шығыңқы; 13—сектор; 14—ауыстырғыш.

Соққыш-ағытқыш механизм ұңғы қорабында орналасады, онда бірін-бірі алмастыратын үш өсьпен бекітіледі және соққы серіппелі шүріппеден, серіппесі бар шүріппе баяулатқышынан, ағытқыш ілмектен, серіппесі бар даралай ату дөңесінен, серіппесі бар автоатқыштан, ауыстырғыштан және түтікті өсьтен тұрады.

Соққы серіппесімен қоса шүріппе соққышқа соққы беру үшін қызмет етеді. Шүріппеде ұрыстық қайырма, автоағытқыш қайырмасы, шетмойын және өске арналған тесік болады.

Соққы серіппесі шүріппесінің шетмойнына кигізіліп, өз ілмегі арқылы шүріппеге, ал ұштарымен – ағытқыш ілмектің тікбұрышты шығыңқыларына әсер етеді.

Шүріппе баяулатқышы автоматты атыс жүргізу кезінде оқтардың шоғырлана тиюін жақсарту мақсатында шүріппенің алға қозғалуын баяулату үшін әсер етеді. Онда алдыңғы және артқы шығыңқылары өсь, серіппе және бекіткішке арналған тесіктері болады.

Ағытқыш ілмек шүріппені ұрыстық қайырмада ұстауға және шүріппені ағытуға арналған. Оның фигуралы шығыңқысы, өське арналған тесігі, тік бұрышты шығыңқылары және құйрықшасы болады. Өзінің фигуралы шығыңқысымен ол шүріппені ұрыстық қайырмада ұстап тұрады.

Жекелей атыс дөңесі шүріппені даралай атыс кезінде ағытқыш ілмек босатылмаған болса, атыстан кейін шеткі артқы жағдайда ұстау үшін қызмет етеді. Ол ағытқыш ілмекпен бір осьте болады. Даралай атыс дөңесінің серіппесі, оське арналған тесігі және автоматты атыс жүргізу кезінде ауыстырғыш секторы кіретін және дөңесті тоқтататын ойығы болады. Бұдан басқа осы ойық ауыстырғышты сақтандырғышқа қойған кезде сектордың алға бұрылуын шектейді.

Автоағытқыш түйдектете ату кезінде шүріппені автоағытқыш қайырмасынан автоматты түрде босату үшін, сондай-ақ ұңғы арнасы мен бекітпе жабылмаған кезде шүріппенің ағытылуына жол бермеу үшін қызмет етеді. Оның шүріппені автоағытқыш қайырмасында ұстап тұратын дөңесі, бекітпе рамасы алдыңғы жағдайға келген кезде оның шығыңқысымен автоағытқышты айналдырып тұратын иінтірегі және серіппесі болады.

Автоағытышпен бір осьте оның серіппесі болады. Ол қысқа ұшымен автоағытқышпен қосылған, ал оның ұзын ұшы ұңғы қорабының сол қабырғасын бойлай өтеді де, автоағытқыштың, шүріппенің, ағытқыш ілмек осьтерінде шығыршықты ілмектерге кіріп, осьті түсіп кетуден ұстап тұрады.

Ауыстырғыш автоматты түрде және даралай атуға немесе сақтандырғышқа қою үшін қызмет етеді. Оның шетмойыны бар секторы ұңғы қорабының қабырғасындағы тесіктерінде болады. Ауыстырғыштың төменгі жағдайы оны даралап атуға (ДА), орта жағдайы автоматты атуға (АА) және жоғары жағдайы сақтандырғышқа қоюға сәйкес келеді.

1.4 Көздеу құрылғысы атыс кезінде автоматтан әр түрлі қашықтықтан көздеу үшін қызмет етеді. Ол көздеуіш пен қарауылдан тұрады. Көздеуіш қалыбында көздеуіш тақташаға белгілі бір биіктік беруге арналған екі сектор, көздеуіш тақташа бекітілген құлақшалар, газ түтігінің сұқпасы мен жапқышына арналған тесіктер; ішінде – тілімшелі серіппеге арналған ұяшықтар және бекітпе рамасына арналған қуыс, артқы қабырғасында – ұңғы қорабының қақпағына арналған жарты шеңбер ойық болады.

Көздеуіш қалыбы ұңғыға кигізіліп, штифтпен бекітілген.

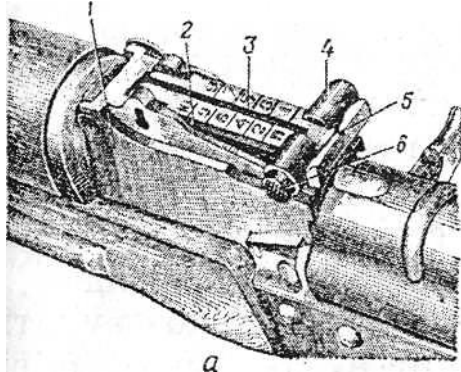
Тілімшелі серіппе көздеуіш қалыбының ұясына орналасады және көздеуіш тақташаны белгіленген жағдайда ұстап тұрады.

Көздеуіш тақташаның көздеуге арналған ойығы бар қыры мен камытшаны бекіткіш пен серіппенің көмегімен белгіленген жағдайда ұстап тұруға арналған ойықтары болады. Автоматтың көздеуіш тақташасының бетінде 1-ден 10-ға дейін бөліктері бар шкала жасалған. Шкаладағы сандар жүз метрге шаққандағы тиісті атыс қашықтығын білдіреді.

Автоматта бұған коса көздеуіш тақташада «П» әрпі салынған – бұл көздеуіштің тұрақты қойылуы 4 көздеуішке сәйкес келеді (атыс қашықтығы – 440 м).

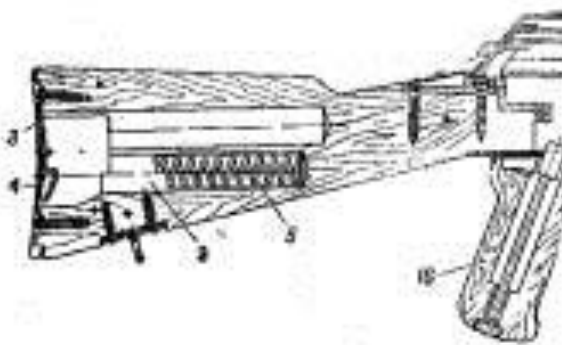
Қамытша көздеуіш тақташаға кигізілген және белгіленген жағдайда бекіткішпен ұсталады. Бекіткіштің тісі серіппенің әрекетімен көздеуіш тақташаның ойығына қойылады.

Қарауыл сырғымаға бұралып кигізілген, ол қарауылдың негізіне бекітіледі. Сырғымада және қарауылдың негізінде қарауылдың жағдайын анықтайтын ізікшелер жасалған.



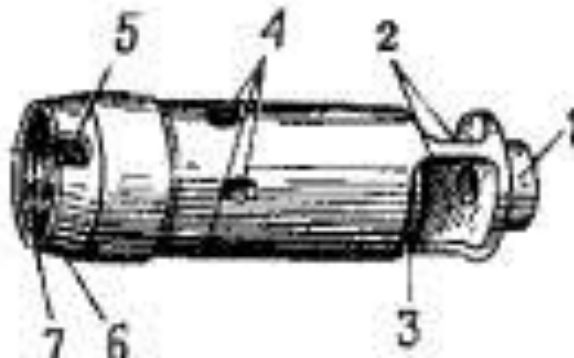
Көздеуіш: а – автоматта; 1 – көздеуіштің қалыбы; 2 – сектор; 3 – көздеуіш тақташа; 4 – қамытша; 5 – көздеуіш тақташаның қыры; 6 – қамытшаның бекіткіші

1.5 Дүмбі және тапанша сап автоматпен іс-қимылдың ыңғайлы болуы үшін қызмет етеді. Автоматтың дүмі желімнен жасалған және ұшы, бау үшін антабка, ілмекті итергіш бар, керек-жарақ пеналы үшін және қақпағы бар желкесі бар. Дүмнің ұясы пеналды итеру үшін серіппемен бекітілген.



10-тапанша сабы. Дүмбінде қару бауға арналған антабка, керек-жараққа арналған ұяшық (2) және үстінде қақпағы бар желке (3) (4). Дүмбінің ұяшығында серіппе бекітілген, керек-жарақ пеналын дүмбіден алып шығу үшін.(5)

2.Ұңғылы тежеуіш компенсатор ату шоғырлануын арттыру үшін тұрақсызпозициялардан кез келген ату кезінде (жүріп келе жатып ату, тұрып ату, тізені бүгіп ату) және кері қайтару энергиясын азайту.

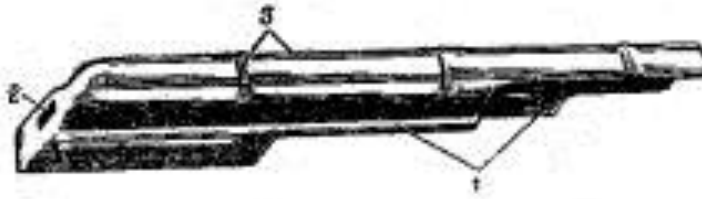


Оның екі камерасы бар: алдыңғы және артқы (оқтың шығуы үшін оларда дөңгелек ойығы бар). Алдыңғы каморада пазасы бар (1), оған сүнгі-пышақ киіледі, тікбұрышты ойық, оған проекция кіреді сүнгі пышақ және екі терезе (2) ұнтақ газдарының шығуы үшін. Артқы камораның алдыңғы жағында екі саңылау бар(3) ал ортаңғы бөлігінде (4) ұнтақ газдарының шығуы үшін. Артқы жағында компенсатор ұңғы тежегішінің ішкі бұрама бар (7) бұрау үшін шыбынның негізіне, ойыққа (5) ол кіреді бекіткіш және дөңгелек қиғаш (6), сұмбіні салуды және шығаруды жеңілдетеді.

3.Ұңғы қорабының қақпағы.

Ұңғы қорабының қақпағы ұңғы қорабында орналасқан бөлшектер мен механизмдерді ластаудан сақтайды. Оң жағында оқсауыттың сыртқа шығуы жолына арналған және бекітпе жақтауы сабының іс-қимылы үшін шығыңқы тесігі бар; артында – қайтарма механизмінің стерженді бағыттайтын дөңес үшін тесік бар. Автоматтың қақпағын ұңғы қорабының көлденең қойнына және қайтарма механизмінің стерженді бағыттайтын дөңес, қалыптың көздеуіш жартылай дөңгелек ойығының көмегімен ұңғы қорабы ұстап тұрады.

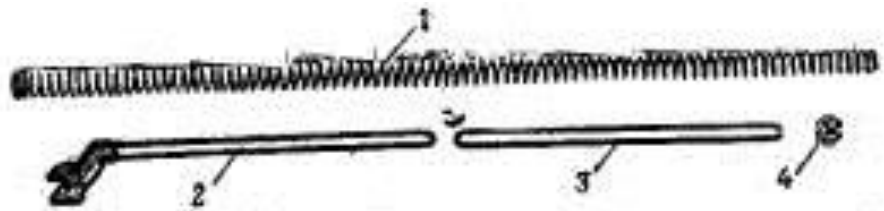
Ұңғы қорабының қақпағы: 1 – сатылы ойық; 2 – тесік; 3 – қақпақтық қабырға



4. Қайтармалы механизм.

Қайтарма механизмі бекітпемен қоса бекітпе жақтауын алдыңғы жағдайға қайтаруға арналған. Ол сыртқа бағыттайтын қайтармалы серіппеден, жылжымалы сырықтан және муфтадан тұрады.

Бағыттаушы сырықтың соңғы жағында, ұңғы қорабын біріктіруге бағыттайтын дөңестері бар және ұңғы қорабының қақпағын ұстау үшін дөңесі бар серіппеге арналған тірек бар. Алдыңғы жағындағы жылжымалы сырықтың муфтіні кигізуге арналған бүгілген жері бар;



Ол қайтарылатын серіппеден (1), бағыттаушы штангадан (2), жылжымалы штангадан (3) және муфтадан (4) тұрады. Бағыттаушы штанганың артқы жағында серіппелі аялдама, қабылдағышқа қосылу үшін шығыңқы өкшесі және қабылдағыш қақпағын ұстап тұру үшін шығыңқы бөлігі бар. Алдыңғы жағындағы жылжымалы штангада ілінісу үшін иілу бар.

5. Газ поршенімен бекітпе жақтауы.

Газ поршенімен бекітпе жақтауы бекітпені және соққыш-атқыш механизмдерді іс-қимылға келтіру үшін қызмет етеді. Бекітпе оқты (патронды) оқжантайға жеткізу үшін, ұңғы каналын жабу, капсюльді бұзу және оқжантайтан оқ сауытты (патронды) алу үшін қызмет етеді.

Бекітпе жақтауының ішінде қайтару механизмі және бекітпенің каналына арналған канал бар. Артында сақтандырғыш дөңес бар. Саңылауларының жандарында ұңғы қорабының иілгені бойынша бекітпе жақтауының іс-қимылы үшін жасалған. Оң жағында түсіру (бұру) үшін

автоматты қайта оқтау үшін автожіберу және сап бар. Төменде – бекітпенің дөңесін және ұңғы қорабының дөңесіне шығып тұрған өту үшін фигура пішінді орын бар. Бекітпе жақтауының алдыңғы жағында газ поршенімен сояуышпен бекітіледі.



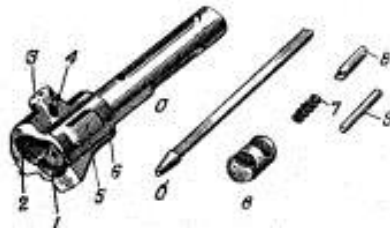
Ысырма жақтауында: қайтару механизмі мен ысырмаға арналған ішкі арналар (1). Артқы жағында қауіпсіздік ілмегі бар (2). Бүйірлерінде қабылдағыш қораптың иілісі бойымен болт жақтауының қозғалысына арналған ойықтар (4); оң жағында - Автоматты таймер тұтқасын (3) түсіруге (бұруға) және автоматты қайта жүктеуге арналған тұтқаны (5). Төменнен-оған жетекші ысырманы (6) орналастыруға арналған бұйра мойын сызығы және қабылдағыштың шағылысатын шығыңқы бөлігінен өтуге арналған ойық (7). Болт жақтауының алдыңғы жағында газ поршені бекітілген (8).

6. Бекітпе.

Бекітпе оқты (патронды) оқтықа жеткізу үшін, ұңғы каналын жабу, капсульді бұзу және оқжантайдан оқ сауытты (патронды) алу үшін қызмет етеді. Оның алдыңғы жағында оқсауыттың түбі үшін цилиндр тәрізді кесенің ойығы және лақтырғыш үшін саңылау бар. Бөкселерінде – бекітпені жабу кезінде ұңғы қорабының ойықтары кіріп тұратын екі жауынгерлік доңас бар.

Жоғарғы жағында – жабу және қарсы тұру кезінде бекітпенің бұрылуы үшін доғастар бар. Сол жағында – ұңғы қорабының доңасының қайтарушы жолы үшін ұзына бойы ойық бар. Бекітпенің жуан жағында – соққыштың лақтырғышы мен штифінің өсі үшін тесіктер бар.

Лақтырғышта түрткіш және мық үшін доңас бар. Серіппесі және өсі бар лақтырғыш оқсаутты оқтықтан алу және ұңғы қорабында көрсетуге дейін ұстауға арналған. Лақтырғыштың оқсаутты ұстау үшін бекітпесі, серіппе үшін және лақтырғыштың өсі үшін ұясы бар. Лақтырғыштың мықты соққыштық және лақтырғыш өсін бекіту үшін қызмет етеді.



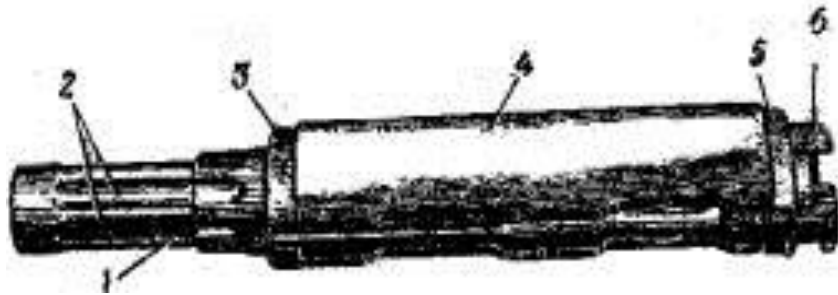
Болт магистральдан (а), барабаннан (б), серіппемен (7) және осьпен (8) лақтырғыштан (в), шпилькадан (9) тұрады.

А) Болттың қаңқасында: алдыңғы кесіндіде - жеңнің түбіне арналған екі цилиндрлік кесу (1) және лақтырушы үшін (2); болтты құлыптаған кезде қабылдағыш кесінділеріне түсетін екі жауынгерлік құлақшалар (5).

Жоғарғы жағында құлыптау және ашу кезінде ысырманы бұру үшін жетекші шығыңқы (3), ал сол жағында қабылдағыштың шағылыстырғыш шығыңқысын өткізу үшін бойлық ойық (6) бар (құлыптау кезінде ысырманың айналуын қамтамасыз ету үшін соңында ойық ұзартылған); Ысырма қаңқасының қалыңдатылған бөлігінде - шығарғыш осіне арналған тесіктер (4) және түйреуіштер. Ішінде болт қаңқасында барабанды орналастыруға арналған арна бар. Барабаншының оқтары мен түйреуіш жиегі бар. Серіппелі лақтырғыш корпусты камерадан алып тастауға және оны қабылдағыштың шағылысатын құлақшасымен кездескенше ұстауға қызмет етеді. Шығарғышта жеңді ұстауға арналған ілмек, серіппелі Розетка және оське арналған мойын сызығы бар. Түйреуіш атқышты шығарғыш осіне бекіту үшін қызмет етеді.

7. Газ түтігі ұңғысы бастырмасымен

Ұңғы бастырмасымен қоса газ түтігі газ түтігінен, алдыңғы және артқы дөңгелектен, ұңғы бастырмасынан, металл жартылай дөңгелектен (ағаш бастырма болған жағдайда) және иілгіш серіппеден тұрады. Газ түтігі газ поршені сояушының қимылын бағыттайды. Оның бағыттауыш қабырғалары бар. Газ түтігі алдыңғы жағынан газ камерасының қысқа түтікшесіне кигізіледі. Ұңғы бастырмасы автоматшының қолын ату кезінде күйіп қалудан сақтайды. Ұңғы бастырмасы алдыңғы және артқы дөңгелектің арасындағы газ түтігіне жалғанған; артқы дөңгелектің газ түтігінің мұрындығы тірелген дөңесі бар; иілгіш серіппе тетіктің бойымен ауытқуын болдырмайды;



1 — газ түтігі; 2 — газ поршеніне арналған бағыттаушы қырлар; 3 — алдыңғы қосқыш жалғастырғыш; 4 — ұңғы жапқышы; 5 — артқы қосқыш жалғастырғыш; 6—шығыңқы; 7 — тілімшелі серіппе

8.Сүмбі.

Автомат ұңғысының арнасын тазалауға арналған



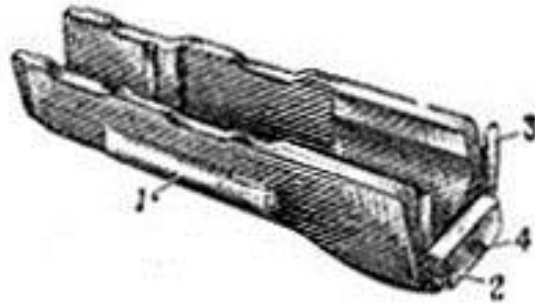
*Оның бір ұшында саңылауы бар басы бар, ал екінші ұшында М3*0,6 мм бұрандалы ұшы бар.қару оқпанының астында тасымалданады.*

Фосфаттау әдісімен жабылған, содан кейін лакпен боялған.

Ұзындығы - 397

Шетмойын.

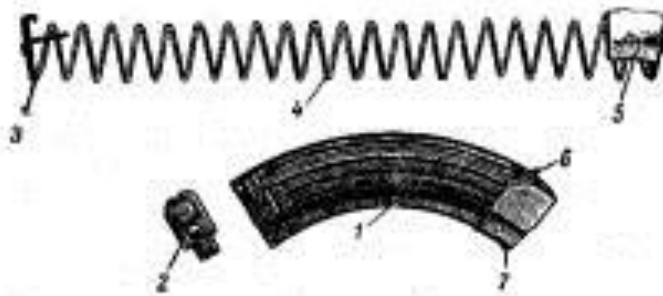
Шетмойын ұстауға ыңғайлы болу және атыс кезінде атушының қолын күйіп қалудан сақтайды. Ол автоматта ағаш немесе пластастан жасалады. шетмойын ұңғыға астынан қосқыш жалғастырғыш көмегімен және ұңғы қорабының ұясына кіретін шығыңқы арқылы ұңғыға бекітіледі. шетмойында сүмбіге арналған тесік болады. шетмойынның артқы жағында ойық пен ойма болады, оған тілімшелі серіппе орналастырылады. Серіппе шетмойыннан бойлық қозғалысын болдырмауға арналған. Шетмойын мен ұңғы бастырмасындағы ойықтар атыс кезінде ұңғы мен газ түтігін суыту үшін терезе жасайды.



1 – саусақтарға арналған тіреу; 2 – шығыңқы; 3 –тілімшелі серіппе; 4 – сүмбіге арналған тесік

9. Оқжатар.

Оқжатар оқтардың (патрондардың) орналасуы және оларды ұнғы қорабына берілуі үшін қызмет етеді.



Ол корпустан, қақпақтан, құлыптау жолағынан, серіппеден және оқ жібергіштен тұрады. Оқжатар корпусы (1) оқжатардың барлық бөліктерін байланыстырады. Оның бүйір қабырғаларында патрондарды құлап кетуден сақтау үшін иілу және жеткізушінің көтерілуін шектейтін құлақшалар бар.

Алдыңғы қабырғада Ілмекбар (7), ал артқы қабырғада тірек жотасы (6) бар, ол арқылы оқжатар ұнғылы қорапқа қосылады.

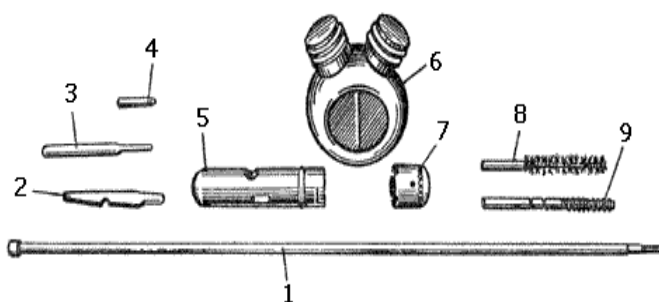
Корпустың артқы қабырғасында журнал жабдығының патрондармен толықтығын анықтауға арналған бақылау тесігі бар. Корпустың қабырғалары беріктікке арналған. Төменгі жағында корпус қақпақпен жабылады (2). Қақпақта бекіткіш жолақтың шығуы үшін тесік бар. Корпустың ішіне беріліс қорабы (5) және серіппе (4) бекіткіш жолағы (3) орналастырылған. Жеткізуші серіппенің жоғарғы ұшында жеткізушінің оң жақ қабырғасында ішкі иілу арқылы ұсталады; жеткізушіде дүкен картридждерінің шахмат орналасуын қамтамасыз ететін жотасы бар. Бекіткіш жолақ серіппенің төменгі ұшына бекітілген және оның шығыңқы бөлігі дүкен қақпағын қозғалудан сақтайды.

11. Пенал керек жабдығымен.

Автоматтың керек-жарақтары автоматты бөлшектеу, жинау, тазарту және майлау үшін қызмет етеді.

Ол сүмбіден, сүрткіштен, үрпіден, бұрауыштан, шығарғыштан, жөндеу түйреуішінен, бұйымжатардан және майлағыштан тұрады.

Оқжатарға арналған сөмкеде тасымалдайтын жиналмалы иыққа асылатын бауы бар үлгіден басқа дүмбінің ішіндегі арнайы қуыста сақталады.



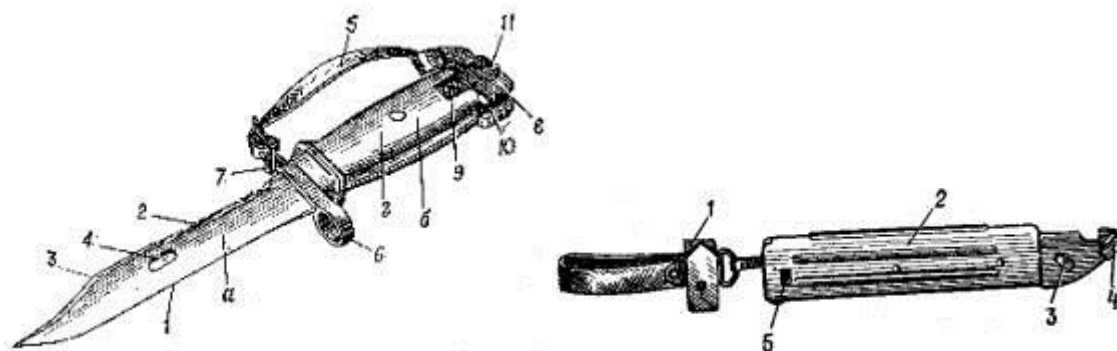
1 – шомпол, 2 – бұрауыш, 3 – шығарғыш, 4 – жөндеу түйреуіші, 5 – бұйымжатар, 6 – майлағыш, 7 – бұйымжатар қақпағы, 8 – үрпі, 9 – сүрткіш.

12. Сүңгі пышақ.

Сүңгі пышақ қарсыласты қоян қолтық шайқаста жою үшін ұрыс алдында тағылады. Шанышқы пышақ пышақтан (а) және тұтқадан (б) тұрады. Пышақта: кесу беті (1); ара (2); қайралған жиек (3), ол қайшымен бірге қайшы ретінде қолданылады; шығыңқы - қынаптың осі салынған тесік (4). Тұтқа іс-әрекеттің ыңғайлылығы үшін және пышақ шанышқысын автоматқа бекіту үшін қолданылады.

Тұтқада шанышқымен жұмыс істеуге ыңғайлы болу үшін белдік (5) бар.

Алдыңғы жағында сақина (6) және тұмсық компенсатор тежегішіне және белдік ілгегіне (7) бекітуге арналған ілмек бар. Артқы жағында металл ұшы (8) байланыстырушы бұрандасы бар (9). Ұшында бойлық ойықтар (10) бар, олардың көмегімен шанышқы-пышақ шыбын негізінің тірегіндегі тиісті шығыңқы жерлерге қойылады; Ысырма (11); қауіпсіздік шығыңқы жері; белбеуге арналған тесік; пластикалық щектер.



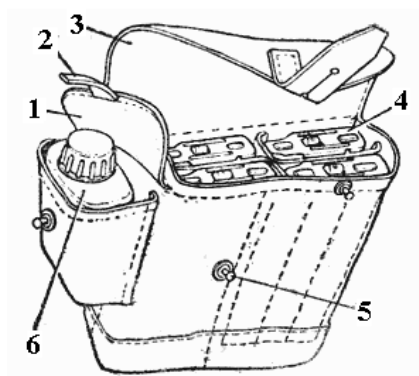
Қынап тағуға, шанышқы-белдік белдікке пышақ тағуға қызмет етеді. Сонымен қатар, олар сым кескіш шанышқымен бірге қолданылады.

Қынапта Ілмек-ілмек және карабинчик (1), пластикалық корпус (2), шығыңқы-ось (3), аялдама (4) бар, олар қайшымен жұмыс істегенде шанышқының айналуын шектейді; қынаптың ішінде пышақ шанышқысының құлап кетуіне жол бермеу үшін (5) бекітпесі бар табақша серіппесі бар.

Оқжатарға арналған сөмке

Оқжатарға арналған сөмке оқжатарды және керек-жарақтарды сақтау және алып жүру үшін қызмет етеді.

Сөмкенің ішкі жағы оқжатарлар сыятын бөлімшелерден тұрады. Сөмкенің жанында майлағышқа және керек-жарағы бар бұйымжатарға арналған қалта бар, ол көмекеймен ұсталып тұратын, қалтаның белгілеуішімен ілінетін қақпашамен жабылады. Қалтаның аз бөлігінде керек-жарақтары бар бұйымжатар орналасады. Сөмкенің артқы қабырғасының сыртқы жоғарғы жағында сөмкені белдік бауға ілуге арналған екі асылмалы тетік тігілген, ал төмендеу сөмкені баумен тағып жүру ыңғайлы болу үшін жалғыз жұмсақ жапсырма тігілген.



- 1- майға арналған қалтаның клапаны;
- 2- көмей;
- 3- сөмкенің клапаны;
- 4- оқжатарлар;
- 5- қақпақты ілгіш;
- 6- май.

Ұрыс оқтары (патроны)

Ұрыстық оқ (патрон) болат оқтан, оқсауыттан, тұтанғыш дәріден және капсульден тұрады. 5,45-миллиметрлік патрондар кәдімгі және жарқырағыш түрінде шығарылады. Жарқырағыш оқтар жасыл түске боялған. Арнайы итергіштерді пайдаланумен жүргізілетін атыстарда, атыс болғанын ұқсату үшін бос (оқсыз) патрондар қолданылады



а – болат жүрекіше тәрізді оғы бар патрон;

б – жарқырағыш оғы бар патрон;

в – бос патрон;

г – оқу патрон.

Автоматты тексеріп қарау және оны атысқа дайындау

Автоматтың атуға жарамдылығын, тазалығын, майдың сапасын тексеру және автоматты атысқа дайындау үшін автоматты, керек-жарақтарды және оқжатарды тексеріп қарау жұмыстары жүргізіледі.

Автоматты:

- күн сайын;
- сабаққа шығар алдында, ұрыс жағдайында – күніне бірнеше рет, жауынгерлік міндетті орындау алдында;
- тазалау кезінде тексеруі керек.

Автоматтың оқжатарлары мен керек-жарақтарының ақаулары дер кезінде жойылуы керек.

Егер оны бөлімшеде жөндеуге болмаса, онда автоматты оқжатарлар мен керек-жарақтарды жөндеу шеберханасына жібереді.

Автоматтың қалыпты жағдайын бұзатын негізгі ақаулары мыналар болып табылады:

- қарауыл майысқанда немесе соғылғанда, бір жағына төменге немесе жоғарыға қарай орнынан жылжығанда – оқтар қарауыл ұшының орнына карама-қарсы жаққа ауытқиды;
- көздеу тақтайшасы майысқанда немесе қисайғанда – оқтар көздеу тақташасы қырының кесігі ауысуы жағына ауытқиды;
- ұңғы майысқанда-оқтар ұңғының ауыз жағындағы қайырма жағына ауытқиды;

- ұңғы арнасының қажалуы, ойық өрістері бұрыштарының дөңгеленуі мен тозуы, көздеу тақтайшасы, қарауыл, дүм тербетілуі – мұның барлығы оқ шашырауын көбейтеді.

Автоматты тексеріп қарау тәртібі

Күнделікті қарау кезінде: автоматтың барлық бөліктерінің болуына көз жеткізіп, сыртқы бөліктерінде таттың, балшықтың, сондай-ақ майысу, сызат түскен және механизмдердің қалыпты жұмысын бұзуы мүмкін басқа да зақымдардың болуын; ағаш бөліктерінде жарылған, бұзылған жерінің болмауын, сүмбінің бекітілуінің беріктігін тексеру керек. Бұдан басқа, автоматтың бөліктеріндегі бөлшектемегенде көрінетін майлану жағдайы, белдігінің, керек-жарақтарының, оқжатардың, олар салынатын сөмкелердің болуы тексеріледі.

Сабаққа шығар алдында және тазалау кезінде күнделікті қараудағыдай тексеру жүргізіледі; бұдан басқа көздеуіш пен қарауылдың жарамдылығы тексеріледі, ұңғы арнасы қаралынып, оған ештеңенің түспеуі қадағаланады; бөліктер мен механизмдердің дұрыс жұмыс істеуі тексеріледі.

Қарауыл көздеуішінің жарамдылығын тексеру кезінде көздеуіш тақтайшасы қырындағы кесікте шалыстардың болмауына, қамытшаның көздеуіш тақтайшасында жатық жылжуына және белгіленген жағдайда ілгішпен сенімді бекітілуіне, серіппенің көздеуіш тақтайшасын сенімді ұстауына, көздеуіштің бүгіліп қалмауына және табанда тұруына, табандағы белгілердің негізіндегі белгілермен сәйкес келуіне, табандықтың қарауыл негізіне нық ұсталуына, тіркелуіне көз жеткізу керек.

Бөліктер мен механизмдер жұмысының дұрыстығын тексеру кезінде:

а) ауыстырғышты автоматты атуға қойып, бекітпе рамасын кері шегіне дейін тартып, қайта жабу керек; бұл кезде бекітпе рамасы алдыңғы жағдайға қайта оралып келуі керек; бекітпе рамасын қайта артқа қарай тартып, ағытқыш ілмекке басып, бекітпе рамасын сабынан ұстап тұрып, қайта жіберу керек. Бекітпе рамасы алдыңғы жағдайға жақындағанда «сырт» еткен дыбыс естілуі керек – шүріппе соққышқа соғылады;

б) ауыстырғышты даралап атуға қойып, ағытқыш ілмекке басып, бекітпе рамасын кері шегіне дейін тартып, ағытқыш ілмекті жібермей тұрып бекітпе жақтауын жіберу керек; ағытқыш ілмекті босатқанда, шүріппе ұрыстық қайырмаға қойылады, бұдан соң автоматты сақтандырғышқа қояды, ағытқыш ілмекті басады; автоматты сақтандырғыштан алып, ағытқыш ілмекке басқанда шүріппенің соққышқа соғылғаны естіледі.

Ауыстырғыштың орнын ауыстыру кезінде оның берілген жағдайда сенімді ұсталып тұрғанын тексеру керек.

Жиналмалы дүмі бар автоматта тіркегіш әрекетінің сенімділігін, дүмнің ілгешегі мен тоқтатқышы ашық және жиналған күйде тұруын және оның тербеліп тұрмауын тексеру керек.

Автоматты тазалау кезінде оның металл бөліктерінде майысу, тоттану, ластану, ал ағаш бөліктерінде жарылу мен соғылу болмауына көз жеткізу керек. Ұңғы арнасы, газ каморасы, газ түтігі, газ поршені жағдайына аса көп көңіл бөлу керек.

Керек-жарақтарды қарау кезінде олардың болуы мен жарамдылығын тексеру керек.

Сүмбі, сүрткіш және тазалағышты тексеру үшін алдымен олардың майыспағандықтарына көз жеткізу керек.

Пеналда жарылу, жаншылу, майысу болмау керек. Оның бүйір тесігінен сүмбінің басы өте алуы тиіс

Майлағышта жарылулар мен тесіктер болмауы керек.

Бұрауыш жүзі жаншылмаған, шығарғыш майыспаған болуы керек.

Қаққыш бүгілмеген болуы керек. Оқтізер мен бұрама-сұқпа жарылған, ұрылған, майысқан болмауы керек. Патрондар оқтізер саңылауында жеңіл козғалып, түспеуі үшін серіппе пластинасы бүгілімдерімен ұсталуы керек. Оқтізер кез келген ұшымен бұрама сұқпаға еркін еніп, оған пластина серіппемен ұсталуы керек.

Бұрама сұқпа оқжатардың жоғары бөлігіне еркін киілуі керек; мұнда өткізгіш бүгілмелері оқжатар мойнындағы тиісті саңылауға енуі керек.

Автоматты қарау кезіндегі табылған ақаулар туралы тыңдаушылар атыс жетекшісіне дереу баяндауы керек.

Ұрыстық патрондарды қарау

Ұрыстық патрондар атыс алдында, атыс жетекшісінің бұйрығы бойынша тексеріледі. Патрондарды қарау кезінде:

3) оқсауыттарда тат басқан және майысқан жерлерінің болмауы, оқтың оқсауыт аузында берік тұруы;

3) капсульде жасыл қақтың болмауы, капсульдің оқсауыт түбінің бетінен шығып тұрмауы;

3) ұрыс патрондарының арасында жаттығу патрондарының болмауы тексеріледі.

Барлық бүлінген патрондар қоймаға тапсырылады. Егер патрондарды шаң басқан немесе ластанған, жасыл қақ немесе тат тұрған болса, оларды құрғақ таза шүберекпен сүрту керек. Патрондарды майлы шүберекпен сүртуге, сондай-ақ оқжатарды көп майланған патрондармен жарақтауға тыйым салынады.

Автоматты атысқа дайындау

Автоматты атысқа дайындау — оның атыс кезінде тоқтаусыз жұмыс істеуін қамтамасыз ету үшін жүргізіледі.

Автомат атысқа атыс жетекшісінің басшылығымен дайындалады.

Автоматты атуға дайындау кезінде:

- автоматты бөлшектенген түрде қарап, тазалап, майлау;
- автоматты жиналған түрде қарау;
- оқжатарларды қарау қажет.

Тікелей атыс алдында ұңғы арнасы (ойықты бөлік пен оқтық) кұрғатылып сүртіледі.

Егер автомат ұзақ уақыт аязда болған болса, оны оқтау алдында оқжатарын ағытқан қалпында бекітпе рамасын қолмен ілгері-кейін қозғап алу керек.

КА Ату кезіндегі болатын кідірістер және оларды жою әдістері

Автомат бөліктері мен механизмдерін дұрыс қарап күтсе, ол ұзақ уақыт сенімді де кідіріссіз жұмыс жасайды. Алайда механизмдердің ластануы, бөліктердің тозуы және автоматтың ұқыпсыз ұсталуы, сондай-ақ патрондардың жарамсыздығы салдарынан атыс кезінде кідірістер болуы мүмкін.

Атыс кезінде болған кідірісті, ең алдымен, қайта оқтау арқылы түзеп қарау керек. Бұл үшін бекітпе рамасы тұтқасынан ұстап, тез кейін тартып барып босатып жіберу керек те, атысты жалғастыру керек. Егер кідіріс қайталанса, оның себебін анықтап, кестеде келтірілген әдістердің бірімен жою керек (1-кесте).

3) кесте

Кідіріс және оның сипаты	Кідірістің себебі	Кідірісті жою әдісі
1	2	3
Патронның берілмеуі Бекітпе алдыңғы жағдайда, бірақ атыс болмады-ұңғылықта патрон жоқ.	1. Оқжатардың ластануы немесе ақаулығы 2. Оқжатар ілгішінің ақаулығы	Автоматты қайта оқтап, атысты жалғастыру. Кідіріс қайталанғанда оқжатарды алмастыру Оқжатардың бекітпесі ақаулы болса, автоматты

		жөндеу шеберханаға жіберу
Патронның кептелуі Патрон оғымен ұңғының оқталатын бөлігіне тірел-ген, жылжымалы бөліктер ортаңғы жағдайда тоқтаған	Оқжатардың ақаулығы	Бекітпе рамасы тұтқасынан ұстап тұрып, кептелген патронды алып тастап, атысты жалғастыру. Кідіріс қайталанса, оқжатарды ауыстыру
Атылмай қалу Бекітпе алдыңғы жағдайда, патрон ұңғылықта, шүріппе босатылған- атыс болмады	1.Патронның жарамсыздылығы 2.Соққыштың немесе соққыш-ағытқыш механизмнің ақаулылығы; ластану немесе майдың қатып қалуы (соққыштың капсульді соқпауы немесе бәсең соғуы). 3. Соққыштың бекітпеде кептеліп қалуы	Автоматты қайта оқтап, атысты жалғастыру. Кідіріс қайталанса, соққыш пен соққы-ағытқыш механизмді карап тазалау; бұзылған немесе тозған болса, автомат жөндеу шеберханасына жіберіледі. Соққыш бекітпеден ажыратылып, бекітпедегі соққыш астындағы саңылау тазаланады
Оқсауыттың алынбай қалуы Оқсауыт ұңғылықта, кезекті патрон оған тірелген, жылжымалы бөліктер ортаңғы жағдайда тоқтаған	1.Патрон лас немесе ұңғылық ластанған. 2.Лақтырғыштың немесе оның серіппесінің ластануы не ақаулылығы	Бекітпе рамасының тұтқасын кері тартып, оны артқы жағдайда ұстай тұрып, оқжатарды бөлшектеп, тірелген патрон алынады. Бекітпе немесе сүмбімен оқсауыт ұңғылықтан шығарылады. Кідіріс

		қайталанса, ұңғылық пен патрон тазалануы керек
		Лақтырғышты қарап, тастан тазар-тып, атысты жалғастыру. Лақтырғыш ақаулы болғанда автомат жөндеу шеберханасына жіберіледі
<p>Оқсауыттың ілінуі немесе қайтарылмауы.</p> <p>Оқсауыт ұңғы қорабынан лактырылмай, сонда – бекіт-пенің алдында калған немесе бекітпе арқылы қайтадан оқтыққа жіберілген</p>	<p>3. Үйкелуші бөліктердің, газ жолдарының немесе оқтықтың ластануы.</p> <p>2.Лақтырғыштың ластануы немесе ақаулылығы</p>	<p>Бекітпе рамасының тұтқасын кері тарту, оқсауытты лақтырып, атысты жалғастыру. Кідіріс қайталанса, газ жолдарын, үйкелуші бөліктерді және ұңғылықты тазалау; үйкелуші бөліктерді майлау.</p> <p>Лақтырғыш ақаулы болса, автоматты жөндеу шеберхана-сына жіберу</p>
<p>Бекітпе рамасының алдыңғы жағдайға жетпеуі</p>	Қайтарма серіппе сынған	<p>Серіппені алмас-тыру (ұрыс жағ-дайында серіппенің алдыңғы бөлігін жарақталған ұшы-мен артқа бұрып, атысты</p>

		жалғастыру)
--	--	-------------

Автоматтың керек-жарағы

Керек-жарак автоматты бөлшектеу, жинау, тазалау үшін және оқжатарларды патрондармен жедел жабдықтау үшін арналады. Оған жататындар: сүмбі, сүрткіш тазалағыш, кірпішек, бұрауыш, қаққыш, бұрамасұқпа, пенал оқтізер және майсауыт.

Сүмбі ұңғы арнасын, автоматтын басқа да бөліктерінің аралары мен қуыстарын тазалау үшін қолданылады. Оның қаққышқа арналған саңылауы бар басы, тазалағышты немесе кірпішекті бұрап кіргізетін бұрандасы болады.

Тазалағыш ұңғы арнасын, сондай-ақ автоматтың басқа да бөліктерінің арналары мен қуыстарын тазалау және майлау үшін қажет. Оның ішкі бұранданы сүмбіге бұрап кіргізуге арналған бұрандасы және шүберек не кендірге арналған саңылауы болады.

Сүрткіш ұңғы арнасын ҰТЕ(РЧС) ерітіндісімен тазалау үшін қолданылады.

Бұрауыш және қаққыш автоматты бөлшектеу және жинау кезінде қолданылады. Бұрауыштың ұшындағы ойық қарауылды бұрап кіргізу және шығару үшін, ал бүйіріндегі ойығы тазалағышты сүмбіге бекітуге арналған. Бұрауышты пайдалануға ыңғайлы болуы үшін ол пеналдың бүйір саңылауына қойылады. Ұңғы арнасын тазалау кезінде бұрауыш пеналға сүмбі басының үстінен салынады.

Пенал тазалағышты, сүрткішті бұрауышты, қаққышты сақтау үшін қызмет етеді. Ол қақпақпен жабылады.

Пенал ұңғы арнасын тазалау және майлау кезінде сүмбі жалғастырғышы ретінде, қарауылды бұрап енгізу және шығару кезінде бұрауыштың тұтқасы ретінде және газ түтігінің жапқышын бұрау үшін қолданылады. Пеналдың автоматты тазалау кезінде сүмбі тығылатын өтпе тесіктері, бұрауышқа арналған сопақша тесігі және автоматты бөлшектеу мен жинау кезінде газ түтігінің жапқышын бұрауға арналған тікбұрышты саңылауы болады. Қақпақ ұңғы арнасын тазалау кезінде ұңғы бастырмасы ретінде пайдаланылады. Онда сүмбінің қозғалысын бағыттауға арналған тесігі, ұңғының жалғастырғышында бекітуге арналған ішкі дөңестері мен ойықтары болады.

Бір мойынды майлағыш қару майын сақтау үшін арналады, ол оқжатарға арналған сөмке қалтасында болады.

4. Күтім жасау, оны сақтау және күтіп ұстау

Автомат толық жарамды және әрекетке дайын болуы керек. Бұған оны дер кезінде және тазалау және майлау, дұрыс сақтау арқылы қол жеткізіледі.

Автоматты тазалау:

- атысқа дайындық кезінде;

- ұрыстық және оғы жоқ(холостой) патрондармен атыс алаңында, атыс аяқталғаннан кейін бірден жүргізіледі: мұнда ұңғы қорабы, ұңғы арнасы, газ камерасы, газ поршені, бекітпе рамасы мен бекітпе тазартылып, майланады; автоматты ақырғы тазалау атыстан оралған соң, одан кейінгі 3-4 күн бойы күн сайын;

- ұрыстық жағдайда және ұзақ жаттығулар кезінде, ұрыс тынышталған кезде және жаттығудағы үзілістер кезінде күн сайын жүргізіледі;

- егер автомат қолданылмаса, онда сирек дегенде аптасына бір рет жүргізіледі.

Автоматты тазалаған соң, майлау керек. Металл беті жақсы тазартылып, құрғатылған соң, тазалаған бойда металға ылғал әсер етпес үшін дереу май жағу керек.

Автоматты тазалау мен майлау бөлім командирінің тікелей басшылығымен жүргізіледі. Бөлім командирі бөлшектеуге, тазалау мен майлау жұмыстары қандай дәрежеде жүргізілуі керектігін; керек-жарақтардың жарамдылығы мен тазалауға қажет құралдардың сапасының жақсылығын; сондай-ақ өткізілген тазалау жұмысы дұрыстығы мен сапасын анықтап, майлау мен жинауға рұқсат беруі; автоматқа жүргізілген майлау және жинау жұмыстарының дұрыстығын тексеру керек.

Офицерлер автоматты тазалау кезінде сарбаздарды(тыңдаушыларды) жиі қадағалап, дұрыс жүргізілуін бақылауға міндетті.

Казармада немесе далада орналасу кезінде автоматты тазалау осы мақсатқа арнайы жабдықталған үстелдерде, ал ұрыстық жағдайлар мен жаттығулар кезінде – таза төсеніш, тақтай, фанера үстінде жүргізілуі тиіс.

Ату орындарында автоматты атыс аяқталғаннан соң ҰТЕ-сі немесе сұйық қару майымен арнаулы орындарда тазалау керек. Автоматты ҰТЕ-мен тазалау тек офицер немесе бөлімше старшинасы жетекшілігімен жүргізіледі.

Ату орындарында сұйық қару майымен тазаланған автомат қазармаға қайтарылғаннан кейін ҰТЕ-мен қайта тазалануы қажет.

Далалық жағдайда автоматты тазалау және майлау тек сұйық қару майымен жүргізіледі.

Автоматты тазалау және майлау үшін:

- сұйық қару майы: автоматты тазалау және оның бөлшектері мен механизмдерін +5°C-тан +50°C-қа дейінгі ауа температурасы кезінде майлау үшін;

- қару майы: тазаланған соң, ұңғы арнасын, автомат бөліктері мен механизмдерін майлау үшін; бұл майлау жұмыстары ауаның +1 - +5°C және одан жоғары температурасында жүргізіледі;

- ҰТЕ (ұңғы тазалау ерітіндісі) ерітіндісі: ұңғы арнасын тазалау және дәрілі газ әсеріне ұшыраған автоматтың басқа да бөліктерін тазалауға арналған;

- шүберек немесе KB-22 қағазы: автоматты сүрту, тазалау және майлау үшін;

- талшықтан тазартылған кендір (қысқа зығыр талшықты): тек қана ұңғы арнасын тазалау үшін, ҰТЕ бөлімшелерде 1 тәулік бойы қару тазалауға жететіндей мөлшерде дайындалады.

Ерітіндінің құрамы мынадай:

- ішуге жарамды су - 1 л;
- көмірқышқыл аммоний – 200 г;
- екі хромоқышқылды калий – 3-5 г.

(ҰТЕ-нің аз мөлшерін жеті тәуліктен артық емес уақытта қақпақпен жабылған шыны құтыда, қараңғы жерде және жылыту аспаптарынан қашықта сақтауға рұқсат етіледі. ҰТЕ-ні металл май құтысына құюға тыйым салынады).

Саңылауларды, қуыстар мен тесіктерді тазалауға ыңғайлы болу үшін ағаш таяқшаларды қолдануға болады.

Автоматты тазалауға қырғыш материалдарды (зімпара қағазды, құмды және т.б.) қолдануға болмайды.

Автоматты тазалау төмендегідей тәртіппен жүргізіледі:

- 1) Тазалау мен майлау құралдарын дайындау;
- 2) Автоматты бөлшектеу;
- 3) Керек-жарақтарды тексеріп, оны тазалауға қолдану үшін дайындау
- 4) Ұңғы арнасын тазалау.

Автоматты тазалауды аяқтағаны туралы тыңдаушы бөлім командиріне баяндайды, содан соң оның рұқсатымен автоматты майлап, жинауды жүргізеді. Автоматты тазалағаннан кейін металға ылғалдың әсерін болдырмау үшін майлайды.

Автоматты қару тазалауға арналған ойыққа немесе қарапайым үстелде, ал үстел жоқ кезде оның дүмін жерге не еденге тіреп қояды.

Ұңғы арнасын сұйық қару майымен тазалау үшін сүрткіш ойығына кендір не шүберекті енгізу керек, мұнда кендір ұшы тазалағыш өзегінен қысқа, ал қабат қалыңдығы кендірлі тазалағыш ұңғы арнасына аз ғана қол күшін жұмсау арқылы енетіндей болуы керек; кендірге аз ғана сұйық қару майын құйып және оны аздап уқалау керек. Тазалағышты және кендірлі сүмбіні ұңғы арнасына кіргізеді.

Автоматты сол қолмен ұстап тұрып, оң қолмен сүмбіні ұңғы арнасының бүкіл бойымен бірнеше рет баппен жүргізеді. Сүмбіні суырып алып, сүрткіні ауыстырып, оған мылтық майын сіңіріп, сол ретпен ұңғы арнасын қайтадан тазалайды. Осылай бірнеше рет қайталайды. Бұдан кейін сүмбіні, ұңғы арнасын таза, құрғақ сүрткімен мұқият сүртіп, одан кейін таза шүберекпен сүртеді. Шүберекті алып қарайды. Егер онда күйенің ізі (қарайған), тат немесе ластың ізі болса, ұңғы арнасын өткізілетін шүберек таза болып шыққанға дейін тазалауды жалғастырады. Ұңғы арнасын ұңғыны қолмен баяу айналдырып тұрып, ауыз жағынан және ұңғылық жағынан жарыққа мұқият қарайды. Бұл ретте ойықтардың бұрыштарына ерекше назар аударып, оларда күйенің қалмағаны тексеріледі. Осы әдіспен оқтың ұңғы қорабы жағынан тазаланады.

Ұңғы арнасын тазалау ҰТЕ ерітіндісіне батырылған сүрткіш арқылы жүргізіледі; содан соң ұңғы арнасы кендірмен сүртіледі. ҰТЕ-мен тазалау күйені толық кетіргенше ерітіндімен ылғалданған сүрткіш не кендір ұңғы арнасынан күйесіз немесе көгергенсіз шыққанша жалғастырады. Бұдан соң ұңғы арнасын құрғақ кендірмен, сосын таза шүберекпен сүртеді. Келесі күні жүргізілген тазалау жұмысының сапасын тексеру керек; егер ұңғы арнасын таза шүберекпен сүрту кезінде одан күйе табылса, онда тазалауды да сол тәртіппен жүргізу керек.

Ұңғы арнасының ойықты бөлігін тазалау аяқталған соң, осы тәртіппен ұңғылықты ұңғы қорабы жағынан тазалайды.

Ескерту. Егер тазалау кезінде сүмбі мен тазалағыш ұңғы арнасына қыстырылып қалса, арнаға аздап қыздырылған сұйық қару майын енгізіп, оны бірнеше минут өткен соң шығарып алуға тырысу керек. Егер сүмбі алынбаса, автоматты жөндеу шеберханасына жібереді.

5) Газ каморасын, газ түтігін, ұңғылық тежеуіш-компенсаторды мылтық майымен немесе ҰТЕ-мен жуады, сүмбінің немесе ағаш таяқшаның көмегімен шүберекпен тазартады, одан соң құрғатып сүртеді.

6) Ұңғы қорабын, бекітпе рамасын, бекітпені, газ поршенін сұйық қару майы не ҰТЕ сіңірілген шүберекпен тазалайды, одан соң оны құрғатып

сүртеді. Егер атыстан кейін тазалауда сұйық қару майымен, ал газ поршенін, сондай-ақ бекітпенің цилиндр ойығына май жағып, оны майға батырылған шүберекпен 3-5 минут орап қою керек. Бұл ұңғының тежегіш-компенсаторының ішкі бетіне де қатысты.

7) Қалған металл бөліктер шүберекпен құрғатылып сүртіледі.

8) Ағаш бөліктерін құрғақ шүберекпен сүртеді.

9) Жарқырауық саптамаларды суға не керосинге батырылған шүберекпен сүртіп, кірді алған соң, көздеуіш пен қарауылды құрғақ шүберекпен сүртеді.

Автоматты майлауды былайша жүргізеді:

1) ұңғы арнасын, оқжатарды, ұңғылық тежеуіш-компенсаторды тазалағыштың ұшына май сіңірілген шүберек салып майлайды;

2) автоматтың қалған металл бөліктерінің бәріне май сіңірілген шүберекпен жұқа қабат май жағады. Бұл ретте шамадан артық майлау бөліктерді ластап, атыс кезінде кідіріс туғызуы мүмкін екенін есте ұстау керек. Қарауыл мен көздеуіштегі ағаш бөліктер мен жарқырауық нүктелер (жолақтар) майланбайды.

3) майлап болғаннан кейін автомат жиналады, оның бөліктері мен механизмдерінің жұмысы тексеріледі, оқжатарлар мен керек-жарақтар майланады, содан соң оны бөлімше командиріне көрсетеді.

Жылдың суық мезгілінде -4°C - -5°C одан да төмен температура кезінде автоматты тек сұйық қару майымен майлау қажет. Бір майлаудан келесі майлауға кірісу кезінде автомат бөлшектеріндегі ескі майды мұқият тазалап тастау керек.

Майды кетіру үшін автоматты толық бөлшектеу керек, сұйық қару майымен барлық металл бөлшектерін жуып, оларды таза шүберекпен сүрту қажет.

Ескерту. Ауа температурасы $+5^{\circ}\text{C}$ төмен кезде қару майын қолдануға тыйым салынады. Сұйық қару майын жаз мезгілінде төмен температуралы аудандарда жыл бойы қолдануға рұқсат етіледі.

Аяздан жылы жерге алып келінген автоматты 10-20 минуттан соң тазалау керек (терлеген (буланған) соң ғана). Жылы жерге кіргеннен соң автоматтың сыртқы бетін сұйық қару майы сіңдірілген шүберекпен сүрту ұсынылады.

Ұзақ уақыт бойы сақтауға тапсырылатын автоматты сұйық қару майымен майлап, ал сосын парафинделген бір қабат қағазға орау қажет.

Автоматты газсыздандыру, дезактивизациялау және дезинфекциялау бөлімше командирінің нұсқауларына сәйкес жүргізіледі.

Қарудың сақталуы мен күтіп ұсталуына қару-жарак қоймашысы жауапты болады.

Автомат оқтаусыз сақталады, бұл ретте оқжатар ажыратылады, сүңгі-пышақ алынады, шүріппе босатылады, ауыстырғыш-тежегішке, автоматта көздеуіштің қамытшасы «П» бөлігіне қойылады. Автомат оқтау және атыс жүргізу алдында ғана сақтандырғыштан түсіріледі. Соққы-ағытқыш механизм жұмысын тексеру кезінде ағытқыш ілмекті артық баспау кажет.

Автомат қоймада немесе далалық жағдайларда пирамидаларда сақталынады; сол пирамиданың ерекше бір бөлімінде оқжатарлар, оқжатарларға арналған сөмкелер, қынаптағы сүңгі-пышақтар, майлауыштар мен қапшықтар, сондай-ақ жиналмалы дүмді автоматқа арналған пенал сақталынады. Оқжатарларға арналған сөмкелер, баулар мен қапшықтар таза және құрғақ түрде сақталуы тиіс.

Қандай да бір ғимаратта уақытша орналасу жағдайында автоматты есіктен, пештен және жылытқыш аспаптардан қашық, құрғақ жерде, ал соғыс кезінде - өзінде (қолда) ұстау керек.

Автоматпен жаттығуға барар кезінде және жорықта «белдікке» немесе «арқаға» жағдайында белдікте алып жүріледі. Белдік автомат жабдықтың қатты заттарына соғылмайтындай етіп, тартылып тұруы керек. Автомат қосылған оқжатарымен алып жүріледі. Қалған оқжатарлар сөмкеде жатады. Жиналмалы дүмді автомат, әдетте, жиналған дүмімен алып жүріледі.

Автомат автомобиль мен сауытты транспортерлерде жылжу кезінде тізе арасында тік тұрады, ал жаяу әскердің ұрыс машинасында автомат төсеуде болуы мүмкін. Автоматтарды темір жол немесе су арқылы тасымалдау кезінде арнайы пирамидаларда ұстау керек. Егер вагон немесе пароход пирамидалармен жабдықталмаса, онда автоматты құлатып немесе зақымдалмауы үшін қолда, я болмаса сөрелерде ұстау кажет.

Ұңғының жарылуы немесе кеуіп кетуінің алдын алу үшін оны қандай да бір затпен тығындауға тыйым салынады. Автоматтың ұңғы арнасын су тиюінен сақтау керек. Егер су тиген болса, онда атыс алдында автоматтың жылжымалы бөлшектерін артқа қарай тартып, ұңғы жағын төмен қаратып бірнеше рет сілку керек; бұл кезде су ұңғы арнасынан ағып кетеді.

Патрондар құрғақ, мүмкіндігінше күн сәулесі түспейтін жерде сақталынуы керек.

Патрондарды күтіп, зақымдалудан, ылғал және ластанудан сақтау керек. Патрондарды майлауға тыйым салынады. Патрондардың жоғалуын болдырмау керек.