

МИНИСТЕРСТВО ВНУТРЕННИХ ДЕЛ
РЕСПУБЛИКИ КАЗАХСТАН
КАРАГАНДИНСКАЯ АКАДЕМИЯ
ИМ. БАРИМБЕКА БЕЙСЕНОВА

Кафедра военной и тактико-специальной подготовки

ОГНЕВАЯ ПОДГОТОВКА

**ТЕМА № 3. «Устройство ручного противотанкового
гранатомета (РПГ-7 «В») и порядок обращения с ним.**

Подготовил: старший
преподаватель кафедры
ВиТСП Махметов Е.М.

Обсуждена и одобрена на
заседании кафедры протокол
№__от___.____.20 г.

Караганда- 2023 г.

По дисциплине «ОГНЕВАЯ ПОДГОТОВКА» для обучающихся по образовательной программе 6В12301 Правоохранительная деятельность.

Подготовил:

Старший преподаватель
кафедры Военной и тактико-специальной
подготовки капитан полиции

Е.М. Махметов

Обсуждено и утверждено на заседании кафедры

Протокол №__ «__» _____ 2023 год

**Начальник кафедры
Военной и тактико-специальной подготовки
подполковник полиции**

Ф.Е. Борибай

Учебные цели и задачи:

1. Ознакомить курсантов с назначением и боевыми свойствами ручного противотанкового гранатомета.
2. Научить курсантов обращению с ручным противотанковым гранатометом.

Учебные вопросы.

1. История развития гранатометов.
2. Назначение и боевые свойства гранатомета РПГ-7 «В».
 - понятие об устройстве;
 - порядок неполной разборки и сборки гранатомета;
 - назначение и устройство частей и механизмов гранатомета;
 - осмотр гранатомета и подготовка его к стрельбе.
3. Устройство выстрела.
 - работа частей и механизмов гранатомета.

Приложение

1. В приложении №1 Меры безопасности и приемы стрельбы из гранатомета.
2. В приложении №2 методической разработки дается краткая характеристика ручных противотанковых гранатометов.

Материальное обеспечение:

1. Плакат по устройству гранатомета РПГ-7.
2. Выстрел – учебный:
3. Прицел гранатомета
4. Доска, мел, указка.
5. Планшеты, схемы, слайды.
6. Эпидиаскоп.
7. РПГ-7, ЗИП, выстрел.

Литература:

1. Конституция Республики Казахстан 30.08.1995г.
2. Закон Республики Казахстан «О правоохранительной службе» ст. 59-62 от 06.01.2011г.
3. «Наставление по огневой подготовке в органах внутренних дел Республики Казахстан». Приложение к приказу «Об организации профессиональной, служебной и физической подготовки сотрудников ОВД Республики Казахстан».
4. Учебное пособие «Огневая подготовка» Е.М. Махметов., Е.Н. Бухарбаев. 2022 г.
5. Закон РК «Об органах внутренних дел Республики Казахстан» от 21.12.95 г.
6. Вайнштейн Л.М. Психология в пулевой стрельбе. М. 1981.
7. Кальченко В.А. Формирование у слушателей - будущих инспекторов уголовного розыска - профессиональных навыков владения личным оружием. Омск. 1980.

8. Лови А.А., Минин Р.А. Организация занятий по огневой подготовке ДОСААФ. 1978.
9. Основы вузовской педагогики. Л. 1972.
10. Методика огневой подготовки. М. 1968.
11. С.С.Савченко "Учебные стрелковые приборы и пособия", Москва - 1963 г.
12. Наставление по стрелковому делу «Ручной противотанковый гранатомет (РПГ-7) ВИМО СССР 1972 год.
13. Военная энциклопедия том 4 стр.146
14. Наставление по стрелковому делу ВИМО СССР 1973 год стр.13-15

ОРГАНИЗАЦИОННО-МЕТОДИЧЕСКИЕ УКАЗАНИЯ.

1. Изучение материальной части гранатомета РПГ-7 «В» строится примерно в такой последовательности:

- история развития гранатометов.
- назначение и боевые свойства гранатомета РПГ-7 «В».
- понятие об устройстве;
- порядок неполной разборки и сборки гранатомета;
- назначение и устройство частей и механизмов гранатомета;
- осмотр гранатомета и подготовка его к стрельбе.
- устройство выстрела.
- работа частей и механизмов гранатомета.

2. Процесс изучения материальной части гранатомета складывается из образцового объяснения, практического показа и в действиях обучаемых с оружием.

3. По данной теме имеется видеопрезентация.

Особое внимание перед проведением занятия обращается на подготовку оружия и наглядных пособий.

Материальная часть оружия изучается на учебных оборудованных местах, желательно при этом, чтобы каждый курсант имел на занятиях учебное оружие и принадлежность. После изложения вопроса дежурный по группе раздает учебное оружие курсантам. Преподаватель сам образцово производит разборку и сборку гранатомета с объяснением, а курсанты повторяют. Преподавателю необходимо следить за действиями обучаемых и вовремя исправлять ошибки. Затем слушатели самостоятельно под контролем преподавателя практически отрабатывают неполную разборку и сборку гранатомета.

1. История развития гранатометов.

Граната (от лат «зернистый»)- боеприпас, предназначенный для поражения живой силы и военной техники противника на ближайших дистанциях. По способу применения различают гранаты ручные и выстреливаемые из гранатометов. Гранатометы - это, как правило, переносное огнестрельное оружие, предназначенное для поражения живой силы, укрытий, автотранспорта бронированной и военной техники противника гранатой. По кратности применения гранатометы делятся на одноразовые и многоразовые. По конструкции гранатометы делятся на:

Ручные - предназначены для стрельбы с плеча. Состоят из ствола, прицела и ударно-спускового механизма. Эффективная стрельба из ручных гранатометов - 500 метров.

Винтовочные - они, как правило, надеваются на ствол винтовки или автомата и граната отстреливается за счет энергии холостого или боевого патрона. Эффективная стрельба из винтовочных гранатометов - 100 метров.

Подствольные - портативные стреляющие устройства, присоединяющиеся к винтовке или автомату. Стрельба из них ведется унитарными выстрелами (по сути - увеличенный разрывной патрон). Эффективная стрельба из подствольных гранатометов - 400 метров.

Станковые - предназначены для стрельбы со станка. Состоят из ствола, ударно - спускового механизма и станка. Эффективная стрельба из станковых гранатометов - 1000 метров.

Автоматические станковые - предназначены для стрельбы со станка или со специального гнезда на военной технике. Имеют как правило ленточное питание, стрельба ведется унитарными выстрелами (как для подствольных гранатометов). Эффективная стрельба из автоматических станковых гранатометов - до 2000 метров.

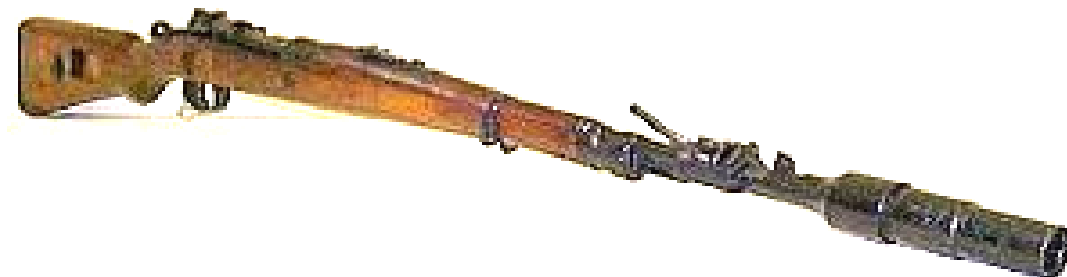
Старинные кремнёвые гранатомёты XVIII в

Прообразом гранатомета являются кремнёвые, а поначалу и фитильные ручные мортирки для стрельбы ручными гранатами, известные с XVI в. Пётр I пытался широко ввести их в русской армии, но из этого ничего не вышло ввиду чрезвычайно сильной отдачи, которая делала невозможной стрельбу из этого оружия иначе как с упора.

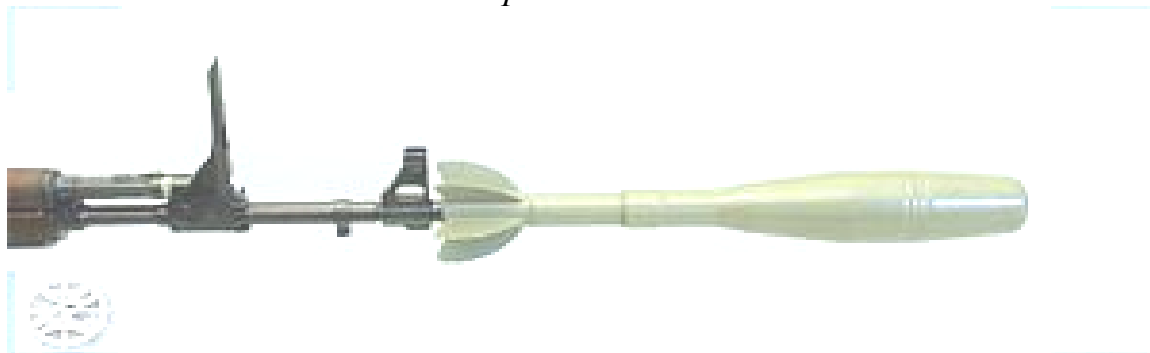


Дульные гранатомёты

Метают винтовочные гранаты с помощью выстрела холостым или боевым патроном. Своё название они получили за то, что крепятся на дуле огнестрельного оружия (винтовки или автомата). Обычно винтовочная граната предназначена для стрельбы холостым патроном: пороховые газы при холостом выстреле истекают из дула и разгоняют гранату.



Германский карабин Mauser K98k периода Второй Мировой войны с надетым на ствол винтовочным гранатометом.



Современная винтовочная граната на стволе югославского автомата Zastava M70 (модифицированный автомат Калашникова).

Первые образцы ручных гранатометов появились в годы 2-й мировой войны. 60-мм реактивный гранатомет «Балун» (США – 1942г.) и гранатомет одноразового действия «панцерфаун» (именовавшийся вначале «Фаустпатрон» с надкалиберной гранатой (Германия 1943г.).

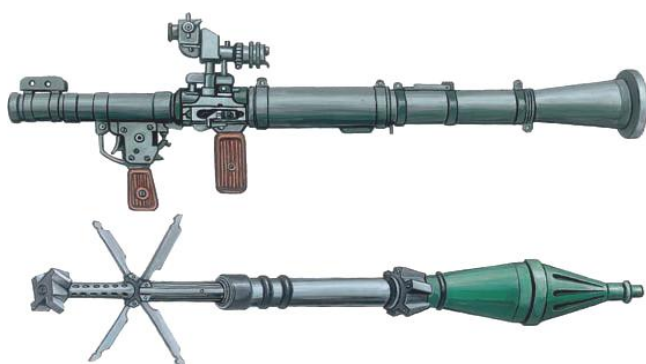


Основой этого оружия стала запускаемая с ручной пусковой установки тем или иным способом кумулятивная бронебойная граната. В армии США подобная система именовалась M1 Bazooka, в британской армии - PIAT, немцы к концу войны создали и приняли на вооружение сразу несколько противотанковых гранатометов, как одноразовых, так и многоразовых, таких как Panzerfaust и Panzerschreck.

В послевоенный период созданы многочисленные образцы: ручных противотанковых гранатометов (РПГ) и станковых противотанковых гранатометов (ПГ). Наиболее совершенными, из которых являются гранатометы,

стреляющие активно-реактивными гранатами, предназначенные главным образом для борьбы с танками и другими бронированными целями, с дальностью эффективной стрельбы 200-300 метров, и бронепробиваемостью 300-400мм.

В СССР первый противотанковый гранатомет был принят на вооружение лишь в 1947 году, однако в 1961 году в Советском Союзе был принят на вооружение пожалуй самый известный образец противотанкового гранатомета (а заодно и один из лучших в мире) - **РПГ-7**. Разработка нового гранатомёта на замену РПГ-2 была начата в 1958 году. В 1961 году новый гранатомёт, получивший обозначение РПГ-7, был принят на вооружение Советской армии, и до сих пор остается на вооружении не только Российской армии, но и армий еще как минимум 50 государств.



Для поражения бронированных целей применяются кумулятивные боеприпасы, действие которых основано на использовании кумулятивного эффекта. **Кумулятивный эффект, кумуляция** (от лат. Cumulo - накапливаю) - усиление действия взрыва в определённом направлении, который достигается путём создания у заряда взрывчатого вещества кумулятивной выемки, обращённой в сторону поражаемого объекта.

В результате концентрации энергии взрыва и создания уплотнённой газовой-металлической струи в области кумулятивной выемки, частицы наружного слоя металла воронки под действием упругого удара получают движение, отрываются от воронки и летят с большей скоростью (до 12-15 км/с), образуя иглу кумулятивной струи. Кумулятивная энергия струи переходит в энергию давления равную $P=1-2$ млн. кг/кв.см в результате чего металл брони течёт не нагреваясь до температуры плавления (температура кумулятивной струи составляет 200-600 гр.С).

Кумулятивный эффект открыл в 1864 году русский военный инженер генерал М. М. Андриевский, который использовал это явление при создании капсюля-детонатора. Значительный вклад в теорию кумулятивного эффекта внесли русские учёные М. Я. Сухаревский, М. А. Лаврентьев, Е. И. Забабахин, Г. И. Покровский, Ф. А. Баум и другие. Кумулятивный эффект нашёл широкое использование не только в, военном деле, но и в строительстве и горнорудной промышленности, в исследованиях свойств веществ при высоких давлениях.

2. Назначение и боевые свойства гранатомета.

Ручной противотанковый гранатомет РПГ-7 (7В) и РПГ-7Д (десантный вариант) предназначен для борьбы с танками, самоходно-артиллерийскими установками и другими бронированными средствами противника. Кроме того, он может быть использован для уничтожения живой силы противника, находящегося в легких укрытиях, а также в сооружениях городского типа.

Гранатомёт РПГ-7 (индекс ГРАУ — **6ГЗ**) — советский / российский многозарядный ручной противотанковый гранатомёт для стрельбы активно-реактивными гранатами. Предназначен для борьбы с танками, самоходными артиллерийскими установками и другой бронетехникой противника, может быть использован для уничтожения живой силы противника в укрытиях, а также для борьбы с низколетящими воздушными целями. Разработан ГСКБ-47 (ныне ГНПП «Базальт») и принят на вооружение в 1961 году. Выпущено более 9 000 000 РПГ-7. Эффективно использовался практически во всех вооружённых конфликтах с 1968 года (когда впервые был применён во Вьетнаме) и до наших дней. Благодаря появлению новых боеприпасов РПГ-7 представляет существенную опасность и для современной бронетехники, поэтому остаётся востребованным и в наши дни.

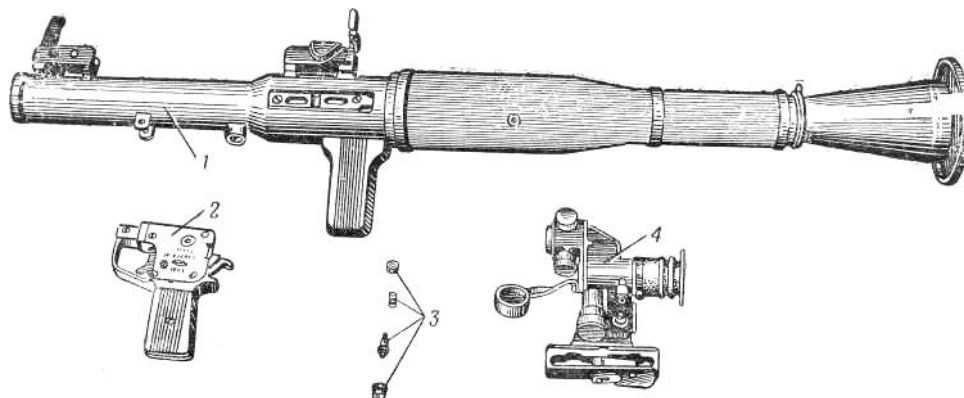
Стрельба из гранатомета производится выстрелами ПГ-7В ПГ-7ВМ с надкалиберной (снаряд, у которого наибольший размер корпуса, больше калибра оружия) противотанковой гранатой кумулятивного (от лат. «накапливаю, усилие действия взрыва в определенном направлении») действия.

Граната обладает бронепробиваемостью, которая дает возможность вести эффективную борьбу со всеми видами (типами) современных танков и САУ противника.

Выстрел ПГ-7ВМ является модернизацией штатного выстрела ПГ-7В, в несколько раз легче и превосходит его по бронепробиваемости, кучности боя и ветроустойчивости. Наиболее действителен огонь из гранатомета по танкам, САУ и другим целям имеющим высоту 2 метра и более, на дальности прямого выстрела равное для выстрела ПГ-7В – 330 метров, ПГ-7ВМ – 310 метров.

ОСНОВНЫЕ ТЕХНИЧЕСКИЕ ХАРАКТЕРИСТИКИ	
Калибр	40 мм (гранаты 85, 70 мм)
Длина	950 мм (960 мм РПГ-7Д) в боевом положении
Вес	6,3 кг
Боевая скорострельность	4-6 выс./мин
Начальная скорость гранаты	120 м/с
Максимальная скорость гранаты	300 м/с
Дальность прицельного выстрела	500 метров
Дальность прямого выстрела	330 м.

Понятие об устройстве гранатомета.



Основные части и механизмы гранатомета;

1 — ствол; 2 — ударно-спусковой механизм; 3 — бойковый механизм; 4 — оптический прицел

РПГ-7 представляет собой гладкоствольное однозарядное пусковое устройство безоткатного типа, с открытым сзади стволом. Стрельба ведется с плеча, поэтому ствол имеет в средней части специальный теплоизолирующий кожух. В задней части ствола расположено сопло для выброса пороховых газов, в передней - рукоятка управления огнем в сборе с ударно-спусковым механизмом (УСМ), и задняя рукоятка для удержания. УСМ с открытым курком, несамовзводный. Гранатомёт оснащен открытым прицелом, однако обычно комплектуется оптическим прицелом ПГО-7 кратностью 2.7X. Прицел имеет дальномерную шкалу по цели высотой 2.7м (танк), а также шкалы дистанционных и боковых поправок. Специально для воздушно-десантных войск создан вариант гранатомёта РПГ-7Д, имеющий разъемный ствол.

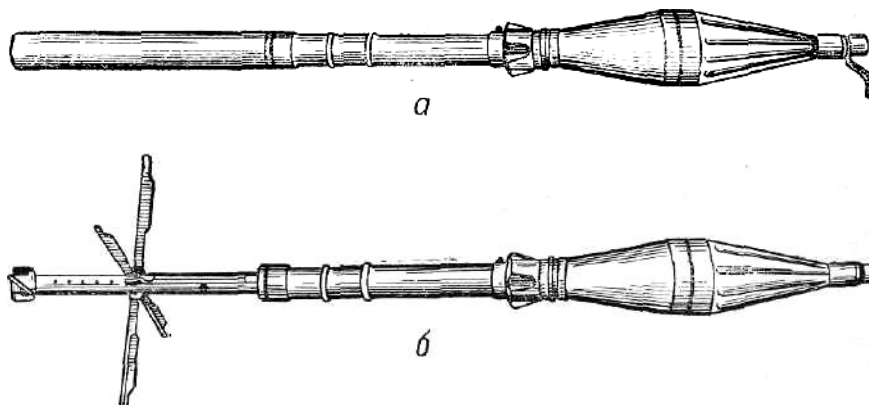
Гранатомет состоит из следующих основных частей и механизмов:

- 1.ствола с механическим (открытым прицелом)
- 2.ударно-спускового механизма с предохранителем
- 3.бойкового механизма
- 4.оптического прицела

У гранатомета РПГ-7Д, кроме того, имеется механизм блокировки, а у гранатомета с ночным прицелом — основание механизма светоблокировки.

В комплект гранатомета входят запасные части, инструмент и принадлежность.

Выстрел к гранатомету состоит из противотанковой гранаты и порохового заряда.



. **Общий вид выстрела к гранатомету: а — выстрел (граната с пороховым зарядом); б — граната на полете**

Противотанковая граната состоит из следующих основных частей:

- головной части с взрывчатым веществом;
- взрывателя;
- реактивного двигателя;
- стабилизатора (размещенного в пороховом заряде).

. При выстреле из гранатомета от удара бойка по капсюлю-воспламенителю гранаты воспламеняется пороховой заряд. Газы, образующиеся от сгорания порохового заряда, придают гранате вращательное движение (с помощью турбинки) и выбрасывают ее из канала ствола со скоростью при стрельбе выстрелом ПГ-7В — 120 м/сек, ПГ-7ВМ — 140 м/сек.

После вылета гранаты из канала ствола открываются перья стабилизатора, происходит взведение взрывателя и на расстоянии, обеспечивающем безопасность стреляющего, воспламеняется пороховой заряд реактивного двигателя.

При горении порохового заряда реактивного двигателя вследствие истечения пороховых газов через сопловые отверстия образуется реактивная сила и скорость полета гранаты увеличивается, достигая в конце полного сгорания заряда 300 м/сек. В дальнейшем граната летит по инерции.

За счет перераспределения стартовой (начальной) и маршевой (от реактивного двигателя) скоростей при стрельбе выстрелом ПГ-7ВМ достигнуто улучшение внешне баллистических характеристик гранаты.

При встрече гранаты с преградой (целью) пьезоэлемент взрывателя сжимается, в результате чего вырабатывается электрический ток, под действием которого взрывается электродетонатор взрывателя, а затем разрывной заряд гранаты. При взрыве гранаты образуется кумулятивная (сосредоточенная, направленная) струя, которая пробивает броню (преграду), поражает живую силу, разрушает вооружение и оборудование, а также воспламеняет горючее. При выстреле гранатомет отдачи не имеет. Это обеспечивается истечением пороховых газов назад через сопло и раструб патрубка ствола. Образовавшаяся вследствие этого реактивная сила, направленная вперед, уравнивает силу отдачи, а действие пороховых газов на переднюю стенку уширения трубы (зарядной камеры) вызывает некоторое движение гранатомета вперед (выкат), которое воспринимается стреляющим малозаметно.

Если сам гранатомёт за прошедшие 40 с лишним лет изменился весьма незначительно, то гранаты к нему претерпели существенный рост боевых характеристик. Так, самый первый вариант противотанковой гранаты ПГ-7В имел калибр боевой части 85мм и бронепробиваемость порядка 260мм стальной брони. Принятая на вооружение в 1977 году граната ПГ-7ВЛ имела калибр БЧ 93мм и заряд из более мощного взрывчатого вещества, ее бронепробиваемость достигла 500мм. Созданная в конце 1980х годов граната ПГ-7ВР с тандемной БЧ калибра 65/105мм способна поражать свыше 600мм стальной брони,

дополнительно прикрытой динамической защитой или противокумулятивными экранами.

Тактико-технические характеристики некоторых выстрелов к гранатомету РПГ-7

Выстрел	ПГ-7ВЛ	ПГ-7ВР	ТБГ-7В
Калибр	93 мм	105 мм	105 мм
Дальность полета	300 метров	200 метров	200 метров
Масса выстрела	2,6 кг	4,5 кг	4,5 кг
Бронепробиваемость:			
• кирпич	1700 мм	2000 мм	
• дерево или земля	2500 мм	3700 мм	
• железобетон	1300 мм	1500 мм	
• гомогенная броня	600 мм		
• гомогенная броня с динамической защитой		750 мм	



Противотанковая реактивная граната ПГ-7ВМ, вид в разрезе.



Противотанковая реактивная граната ПГ-7ВЛ.



Противотанковая реактивная граната ПГ-7ВР с тандемной боевой частью.



Термобарическая реактивная граната ТБГ-7В (с БЧ объемного взрыва).



Осколочная (противопехотная) граната ОГ-7В.

Спектр боеприпасов для него очень широк, и включает в себя, кроме кумулятивных противотанковых гранат, еще и осколочно-фугасные противопехотные гранаты, термобарические (объемно-детонирующие), зажигательные, учебные и другие типы:



РПГ-7

с гранатами:

(слева на право)

ПГ-7ВМ (в стволе)

ПГ-7ВР

ПГ-7ВЛ

ТБГ-7В

ОГ-7В

ПГ-7В (7П1) - кумулятивный.

Боеголовка: с кумулятивной головной частью. Вес: 2,6 кг. Калибр: 70,5 мм.

Бронепробиваемость: около 330 мм

ПГ-7ВМ (7П6) - кумулятивный (модернизированный ПГ-7В), с более высокими показателями бронепробиваемости, кучности и ветроустойчивости.

Модернизирован взрыватель, получивший наименование ВП-7М, его работа стала более стабильной. Изменениям подвергся стартовый пороховой заряд выстрела, получивший наименование ПГ-7ПМ. По устройству, действию, обращению, укупорке и окраске одинаков с выстрелом ПГ-7В, но стартовые пороховые заряды ПГ-7П и ПГ-7ПМ не взаимозаменяемы. Выпускался до 1976 года. Ведущий конструктор В.И. Медведев.

ПГ-7ВС/ПГ-7ВС1 - кумулятивный, с более мощным зарядом из флегматизированного октогена (окфол). В стабилизаторе выстрела ПГ-7ВС были уменьшены углы скоса лопастей, что привело к снижению скорости вращения гранаты и уменьшению распыления кумулятивной струи под действием центробежных сил. Комплектуется взрывателем ВП-7М и пороховым зарядом ПГ-7ПМ. В 1972-1976 годах выпускался выстрел ПГ-7ВС1, боевая часть которого снаряжалась более дешевым взрывчатым веществом. Ведущие конструкторы В.П. Зайцев и О.Ф. Дзядух.

ПГ-7ВЛ (7П16) «Луч» - кумулятивный, разработан для поражения танков с композитной броней. К новой гранате был разработан взрыватель повышенной безопасности и надежности - ВП-22 с уменьшенными массо-габаритными характеристиками. Название в ходе отработки «Луч». Ведущий конструктор В.М. Ленин.

Боеголовка: с кумулятивной головной частью. Вес: 2,6 кг. Калибр: 93 мм.
Бронепробиваемость: около 500 мм

ПГ-7ВР (7П28) «Резюме» - кумулятивный, с тандемной боевой частью. Предназначен для поражения бронетехники с динамической защитой. Боевая часть гранаты состоит из двух установленных соосно и разнесённых зарядов: передней части (предзаряда) калибра 64 мм с пьезоэлектрическим взрывателем и основной боевой части калибра 105 мм. В отличие от предыдущих выстрелов, в связи с большой длиной боевой части, в походном положении выстрел ПГ-7ВР разъединен по резьбовому соединению боевой части и сборки реактивного двигателя с метательным (стартовым) зарядом. Конструкция реактивного двигателя и метательного заряда выстрела ПГ-7ВР аналогичны выстрелу ПГ-7ВЛ, но имеет некоторые конструктивные улучшения. Для более надежного раскрытия лопастей стабилизатора, учитывая более медленный поворот гранаты турбинкой из-за большей ее массы, в конструкцию стабилизатора были введены пружины. Ведущий конструктор А.Б. Кулаковский.

Боеголовка: с тандемной боевой частью. Вес: 4.5 кг. Калибр: 65/105 мм.
Бронепробиваемость: 600 мм

ТБГ-7В «Танин» - выстрел с термобарической боевой частью (боеприпас объемного взрыва). Граната предназначена для поражения живой силы в окопах, бункерах, укрытиях полевого типа, других помещениях при попадании боеприпаса внутрь, а также при разрыве БЧ на расстояниях до 2 м от окна или амбразуры. Обеспечивает поражение живой силы в радиусе до 10 м. По могуществу действия эта граната сравнима с артиллерийским снарядом или миной калибра 120 мм. Кроме живой силы, с помощью выстрела ТБГ-7В может также поражаться небронированная или легкобронированная техника. При встрече с преградой срабатывает донный инерционный взрыватель, подрывающий сначала воспламенительно-разрывной, а затем и основной заряд термобарической смеси. В процессе взаимодействия с преградой, за счёт программируемой деформации оболочки БЧ с наполнением, формируется кольцевой кумулятивный заряд. В результате в легкобронированной боевой

машине с гомогенной стальной бронёй 15-20 мм вырубается отверстие диаметром 150-170 мм, и через него в боевую машину заносятся продукты взрыва. При этом в боевой машине создаётся сверхвысокое давление, срывающее люки с фиксаторов. Максимальный объём помещения, в котором создаётся надёжно поражающее давление - до 300 м.куб. Масса ТБ огнесмеси - 1,8 кг. Использование термобарической (ТБ) смеси даёт приращение скорости разлёта осколков гранаты в 1,5 раза больше чем у традиционных наполнителей. Ведущий конструктор А.Б. Кулаковский.
Боеголовка: термобарическая. Вес: 4.5 кг. Калибр: 105 мм. Радиус поражения: 200 м

ОГ-7В (7П50) «Осколок» («Карандаш») - осколочный. Предназначен для подавления живой силы, в том числе имеющей индивидуальные средства защиты (бронезилет), расположенной на открытой местности, в укрытиях полевого типа и зданиях, для поражения небронированной техники. Создает около 1000 осколков оптимальной массы, общая площадь поражения - 150 кв.м. Взрывчатое вещество - А-IX-1 (0,4 кг). Отличительной особенностью является отсутствие реактивного двигателя. Ведущий конструктор М.М. Коноваев.
Боеголовка: осколочная. Вес: 2 кг. Калибр: 40 мм. Радиус поражения: 700 м.

В комплект гранатомета входят запасные части, инструмент и принадлежность (ЗИП).

- Запасные части:
1. Боек – 2
 2. Пружина бойка – 2
 3. Опорная втулка – 2
 4. Ниппель – 1
- Инструмент:
1. Ключ-отвертка – 1
 2. Выколотка – 1
 3. Приспособление для сборки и разборки УСМ – 1
- Принадлежность:
1. Шомпол – 1
 2. Ремень – 1
 3. Сумка для переноски гранат – 1

Порядок неполной разборки и сборки гранатомета;

Разборка гранатомета может быть неполной и полной:

неполная – для чистки, смазки и осмотра гранатомета;

полная – для чистки при сильном загрязнении гранатомета, после нахождения его под дождем или в снегу, при переходе на новую смазку, для проведения ремонта.

Разборку, сборку гранатомета производить на столе или чистой подстилке;

Части и механизмы класть в порядке разборки, обращаться осторожно, не применять излишних усилий и резких ударов;

При разборке и сборке гранатомета применять инструмент и комплекс ЗИП.

Неполная разборка гранатомета.

Снять чехлы сначала с казенной части, а затем с дульной части гранатомета.

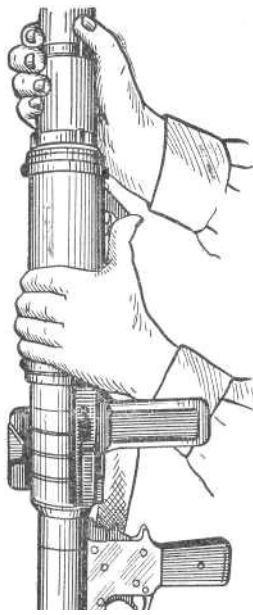
1) Снять чехлы сначала с казенной, а затем с дульной части гранатомета.

2) У гранатомета РПГ-7Д разобрать ствол: удерживая трубу левой рукой, отжать большим пальцем рычаг механизма блокировки, повернуть патрубок правой рукой против часовой стрелки до упора и отделить его от трубы. Если после длительной стрельбы из гранатомета отделение патрубка от трубы затруднено, зафиксировать ключом-отверткой в отжатом положении рычаг механизма блокировки; затем одному гранатометчику удерживать трубу, а второму повернуть патрубок против направления движения часовой стрелки. Разборку ствола производить только для перевода гранатомета в положение для десантирования, осмотра и чистки в месте соединения трубы и патрубка.

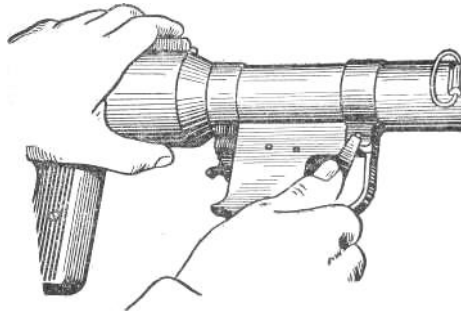
У гранатомета с ночным прицелом предварительно отделить сошку: поднять рычаг, вывести серьгу из зацепа стержня и откинуть верхнюю часть хомута сошки.

3) Отделить ударно-спусковой механизм:

положить гранатомет на стол планкой для кронштейна оптического прицела вниз; нажать



**Отделение
патрубка от
трубы**

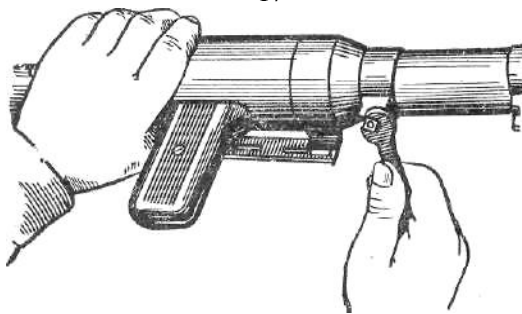


Выталкивание чеки ударно-спускового механизма

ключом-отверткой или приспособлением для сборки и разборки ударно-спускового механизма на разрезную часть чеки и утопить ее, затем вытолкнуть (выбить) выколоткой чеку и, взявшись за рукоятку, отделить ударно-спусковой механизм от ствола.

У гранатомета РПГ-7Д с тросовым механизмом блокировки ударно-спусковой механизм при неполной разборке не отделяется.

4) Отделить бойковый механизм: повернуть гранатомет бойковым механизмом вверх (или поставить его в вертикальное положение) удерживая ствол левой рукой, правой рукой с помощью ключа-отвертки вывинтить ниппель и вынуть из основания бойкового механизма боек, пружину бойка и опорную втулку.



Вывинчивание ниппеля бойкового механизма

5) Отделить крышку корпуса ударно-спускового механизма: взять ударно-спусковой механизм в левую руку, правой рукой с помощью ключа-отвертки вывинтить четыре винта и снять крышку корпуса ударно-спускового механизма.

У гранатомета с ночным прицелом после отвинчивания двух верхних винтов отделяется основание механизма светоблокировки. У гранатомета с ночным прицелом сначала ввинтить два нижних винта, а затем с помощью двух верхних винтов присоединить основание механизма светоблокировки.

Порядок сборки гранатомета после неполной разборки.

1) Присоединить крышку корпуса ударно-спускового механизма: поставить на место крышку корпуса и ввинтить четыре винта

2) Присоединить бойковый механизм: надеть на боек пружину, вставить опорную втулку и боек с пружиной в основание бойкового механизма и ввинтить ниппель ключом-отверткой до упора в опорную втулку,

3) Присоединить ударно-спусковой механизм: ввести выступ основания бойкового механизма в вырез на корпусе ударно-спускового механизма, прижать ударно-спусковой механизм к стволу и с левой стороны вставить (забить) чеку в отверстие.

4) У гранатомета РПГ-7Д собрать ствол: удерживая трубу левой рукой, отжать большим пальцем рычаг механизма блокировки, вставить патрубок в трубу так, чтобы секторные выступы патрубков вошли в соответствующие выемы трубы (при этом стойка должна быть примерно на линии механического прицела); отпустить рычаг, повернуть патрубок правой рукой по направлению движения часовой стрелки до захода защелки (выступа рычага) за торец секторного выступа патрубков.

У гранатомета с ночным прицелом присоединить сошку: между основанием мушки и ударно-спусковым механизмом установить сошку так, чтобы нога с пружинной застежкой была с левой стороны, опустить верхнюю часть хомута, ввести серьгу за зацеп стержня и опустить до конца рычаг,

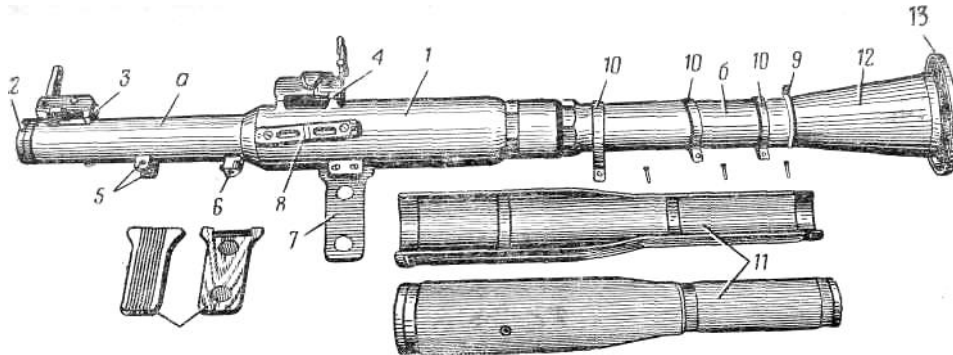
5) Проверить правильность сборки гранатомета: поставить курок на боевой взвод (при этом должен быть слышен щелчок); при нажатии на спусковой крючок курок должен энергично ударить по бойку.

6) Надеть чехлы сначала на дульную, а затем на казенную часть гранатомета.

Назначение и устройство частей и механизмов гранатомета

Ствол гранатомета служит для направления полета гранаты и отвода пороховых газов при выстреле. Канал ствола гладкий, открытый с обоих концов. Диаметр канала ствола называется калибром; у гранатомета он равен 40 мм.

Ствол гранатомета состоит из трубы и патрубков. У гранатомета РПГ-7 труба и патрубок соединены между собой с помощью резьбы. Для исключения самоотвинчивания патрубков приварен к трубе.



Ствол:

а — труба; **б** — патрубок; **1** — уширение; **2** — вырез для фиксатора гранаты; **3** — основание мушки; **4** — основание прицельной планки; **5** — ушки; **6** — основание бойкового механизма; **7** — выступ для рукоятки ствола; **8** — планка для крепления оптического (ночного) прицела; **9** — антабка; **10** — хомутики; **11** — деревянные накладки; **12** — раструб; **13** — тарель; « — щечки рукоятки ствола

У гранатомета РПГ-7Д труба и патрубок соединяются сухарно с помощью секторных выступов патрубков, соответствующих им выемкам трубы, и фиксируются в собранном виде защелкой. Для предотвращения прорыва пороховых газов в кольцевой проточке трубы размещен обтюратор.

Труба в казенной части имеет уширение, образующее зарядную камеру.

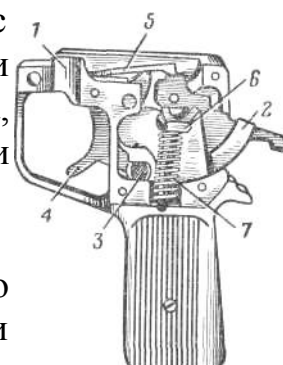
Патрубок имеет в передней части сопло, в задней части — раструб, оканчивающийся тарелью, которая предохраняет казенную часть ствола от засорения землей, песком и другими предметами при случайном утыкании гранатомета в грунт.

На стволе имеются: на дульной части — вырез для фиксатора гранаты; сверху — основания (выступы) для крепления мушки и прицельной планки; снизу — ушки для присоединения ударно-спускового механизма, основание бойкового механизма с гнездом для бойкового механизма и выступом для крепления ударно-спускового механизма, тонкостенный выступ для крепления рукоятки ствола, облегчающей удержание гранатомета при стрельбе; слева — планку с выступами для крепления оптического (ночного) прицела; справа — две антабки для крепления ремня с чехлами и плечевого ремня.

У гранатомета РПГ-7Д имеются на трубе выступы с пазами, а на патрубке — стойка с фиксатором и пружиной для крепления патрубков на трубе в десантном положении; проушины для крепления корпуса (кожуха) механизма блокировки.

На стволе гранатомета закреплены хомутиками деревянные накладки, предохраняющие гранатометчика от ожога при стрельбе. Хомутики стягиваются винтами.

Ударно-спусковой механизм служит для спуска курка с боевого взвода, нанесения удара по бойку и для постановки гранатомета на предохранитель. Он состоит из корпуса, курка, предохранителя, спускового крючка, шептала и стержня с боевой пружиной.

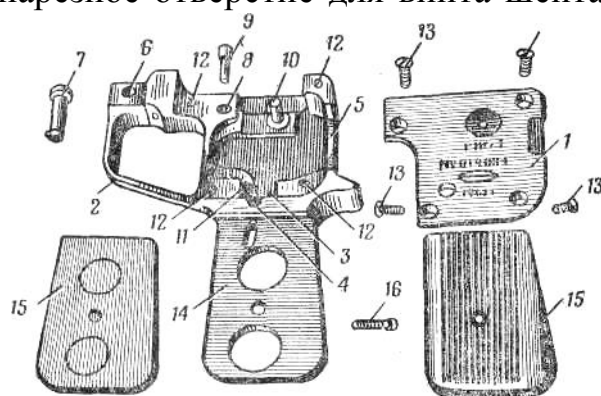


Ударно-спусковой механизм:
 1 — корпус; 2 — курок;
 3 — предохранитель;
 4 — спусковой крючок;
 5 — шептало;
 6 — стержень;
 7 — боевая пружина

У гранатомета РПГ-7Д с тросовым механизмом блокировки в ударно-спусковой механизм дополнительно введены переводчик с рычагом и пружиной, вкладыш и штифт, а также изменена конструкция предохранителя. На переводчике имеется скос, который при повороте рычага назад действует на скос предохранителя и автоматически ставит гранатомет на предохранитель в случае неполного соединения трубы с патрубком. В корпусе ударно-спускового механизма гранатомета со стержневым механизмом блокировки имеется паз для передней части заслонки.

У гранатомета с ночным прицелом дополнительно вводится основание механизма светоблокировки.

Корпус имеет крышку, предохранительную скобу, окно для спускового крючка, паз для шептала, гнездо для боевой пружины с пазом для выколотки, гнездо для стопора предохранителя и его пружины, вырез для курка и вырез для соединения корпуса ударно-спускового механизма со стволом. Кроме того, в корпусе имеются: отверстие для чеки, отверстие для оси спускового крючка, нарезное отверстие для оси курка, отверстие для предохранителя, четыре несквозных нарезных отверстия для винтов крышки и нарезное отверстие для винта шептала. Корпус оканчивается

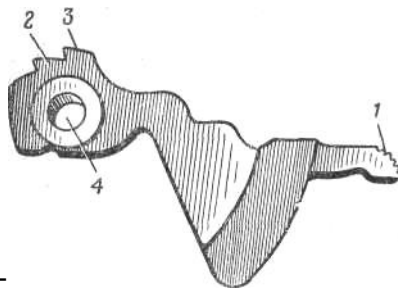


пластиной, которая с прикрепленными к ней с обеих сторон двумя пластмассовыми (деревянными) щечками образует рукоятку.

Корпус ударно-спускового механизма:

1 — крышка; 2 — предохранительная скоба; 3 — гнездо для боевой пружины; 4 — паз для выколотки; 5 — вырез для курка; 6 — отверстие для чеки; 7 — чека; 8 — отверстие для оси спускового крючка; 9 — ось спускового крючка; 10 — ось курка; 11 — отверстие для предохранителя; 12 — нарезные отверстия для винтов крышки; 13 — винты крышки; 14 — пластина; 15 — щечки; 16 — соединительный винт

Курок служит для нанесения удара по бойку. Он имеет спицу с насечкой для постановки курка на боевой взвод,



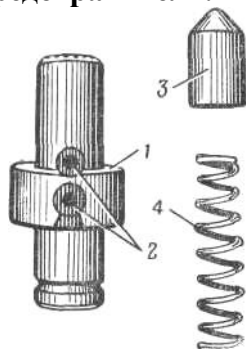
Курок:-

1— спица курка с насечкой; 2 — боевой выступ; 3 — предохранительный выступ; 4— отверстие для оси курка

два выступа — боевой и предохранительный, предназначенные для сцепления с шепталом, и отверстие для оси курка.

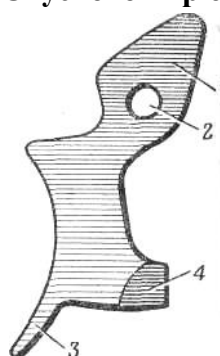
Предохранитель служит для запирания спускового крючка, чем исключается возможность случайного выстрела. Он имеет буртик и два гнезда, в которые в зависимости от положения предохранителя входит стопор, поджимаемый пружиной. Чтобы поставить гранатомет на предохранитель, надо нажать на предохранитель с левой стороны так, чтобы

Предохранитель:



1 — буртик; 2 — гнезда;
3 — стопор; 4 — пружина; _

Спусковой крючок:

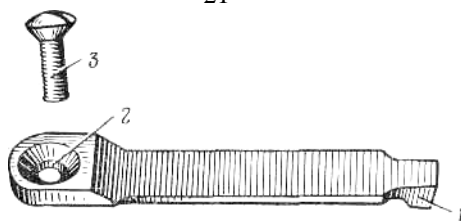


1- верхний зуб; 2 — отверстие для оси;
3 — хвост; 4 — нижний зуб

красная кольцевая полоска была утоплена заподлицо с крышкой корпуса. Чтобы снять гранатомет с предохранителя, надо нажать на предохранитель с правой стороны и утопить его.

Спусковой крючок служит для спуска курка с боевого взвода. Спусковой крючок имеет верхний зуб для вывода шептала из зацепления с боевым выступом курка, отверстие для оси, хвост для нажима пальцем при производстве выстрела и нижний зуб для упора в буртик предохранителя при постановке гранатомета на предохранитель.

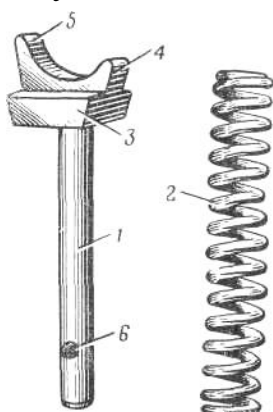
Шептало служит для удержания курка на боевом взводе. Шептало представляет



Шептало: 1 — зуб; 2 — отверстие для винта; 3 — винт

собой пластинчатую пружину, на переднем конце которой имеется зуб, служащий для сцепления с боевым (предохранительным) выступом курка. В хвостовой части шептала имеется отверстие для крепления шептала винтом к корпусу ударно-спускового механизма

Стержень с боевой пружиной служит для сообщения курку вращательного



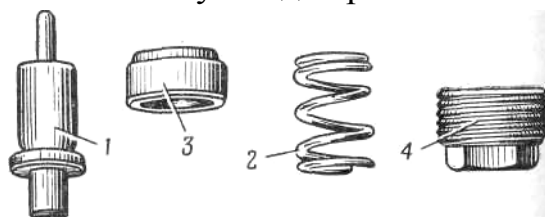
Стержень с боевой пружиной:

1 — стержень; 2 — боевая пружина; 3 — головка; 4 — малый выступ; 5 — большой выступ; 6 — отверстие для выколотки

движения, необходимого для нанесения удара по бойку. Стержень имеет головку с направляющими плечиками и двумя выступами (малым и большим) и отверстие для выколотки.

Механизм блокировки гранатомета РПГ-7Д совместно с ударно-спусковым механизмом исключает возможность производства выстрела при недовернутом патрубке. У гранатометов раннего выпуска механизм блокировки тросовый. Он состоит из корпуса, движка, защелки, рычага, осей защелки и движка, трубки и троса. У гранатометов последнего выпуска механизм блокировки стержневой. Он состоит из кожуха, стержня с заслонкой, пружины, рычага и оси.

Бойковый механизм служит для разбивания капсюля-воспламенителя

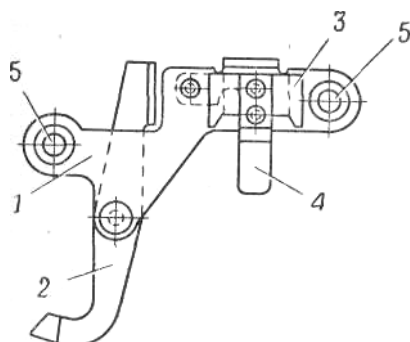


Бойковый механизм:

1 — боек; 2 — пружина бойка; 3 — опорная втулка; 4 — ниппель

гранаты. Он помещается в гнезде основания бойкового механизма и состоит из бойка, пружины бойка, опорной втулки и ниппеля.

Основание механизма светоблокировки служит для приведения в действие механизма защиты ночного прицела. Оно имеет кронштейн, рычаг и фиксатор



Основание механизма светоблокировки:

1 — кронштейн; 2 — рычаг; 3 — основание; 4 — фиксатор; 5 — отверстия для винтов крышки

Для стрельбы из гранатомета с ночным прицелом необходимо отвинтить два верхних винта крышки ударно-спускового механизма и повернуть ими основание механизма светоблокировки; присоединить ночной прицел к гранатомету в порядке, изложенном для установки оптического прицела; соединить механизм светоблокировки (защиты) ночного прицела с основанием механизма светоблокировки: взять корпус переключателя нажать им на фиксатор и поступательным движением вверх ввести корпус в пазы основания механизма светоблокировки до упора; при этом фиксатор должен зафиксировать корпус переключателя, а конец рычага войти в паз регулировочной гайки переключателя.

При снятии ночного прицела с гранатомета необходимо нажать пальцем на конец фиксатора и вывести корпус переключателя из зацепления с основанием механизма светоблокировки; после чего повернуть ручку зажимного винта в сторону наглазника и сдвинуть назад ночной прицел с планки гранатомета.

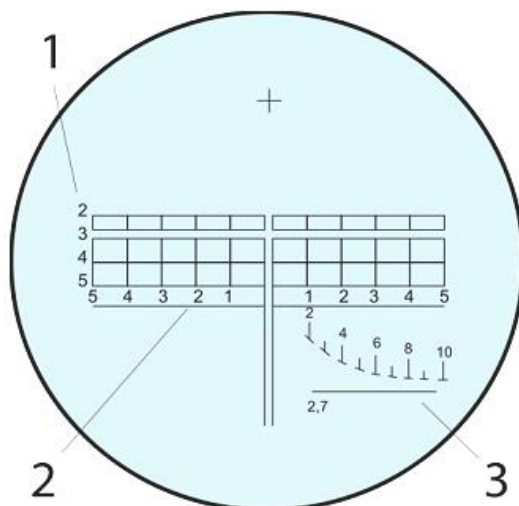
Прицельные приспособления служат для наводки гранатомета при стрельбе по целям на различные расстояния.

Прицельные приспособления гранатомета состоят из оптического прицела ПГО-7 и механического (открытого) прицела.

Оптические прицелы последних годов изготовления с откорректированными углами прицеливания выпускаются с сокращенным на именовании ПГО-7В.

Оптический прицел ПГО-7В и механический прицел обеспечивают наводку гранатомета в цель как при стрельбе выстрелами ПГ-7В, так и ПГ-7ВМ.

Оптический прицел является основным прицелом гранатомета. Увеличение прицела $2,7\times$, поле зрения 13° . Оптический прицел состоит из корпуса с кронштейном, оптической системы, механизма выверки прицела, устройства освещения сетки при стрельбе в ночных условиях, наглазника и налобника



Оптический прицел ПГО-7В

Сетка оптического прицела ПГО-7В

1 — шкала прицела, 2 — шкала боковых поправок,
3 — дальномерная шкала

Тактико-технические характеристики прицела ПГО-7В:

Увеличение: 2,7х.

Поле зрения: 13 градусов.

Выходной зрачок: диаметр — 4,5 мм, удаление — 27 мм.

Разрешающая способность: не более 28''.

Цена делений: шкалы прицела — 100 м, шкалы боковых поправок — 0-10.

Пределы: шкалы прицела — от 200 до 500 м, шкалы боковых поправок - +/-0-50..

Масса: прицела — 0,5 кг, прицела с ЗИП и чехлом — 0,95 кг.



Универсальное прицельное приспособление УП-7В.

УП-7В обеспечивает прицельную стрельбу выстрелами

ТБГ-7В — до 550 м,

ОГ-7В — до 700 м.

Масса — 0,55 кг.



Корпус служит для соединения всех частей прицела. Он имеет кронштейн для крепления прицела на гранатомете. На кронштейне имеется зажимной винт, ручка со стопором для поворота зажимного винта и защелка для крепления ручки на зажимном винте..

Чтобы установить прицел на гранатомете, необходимо:

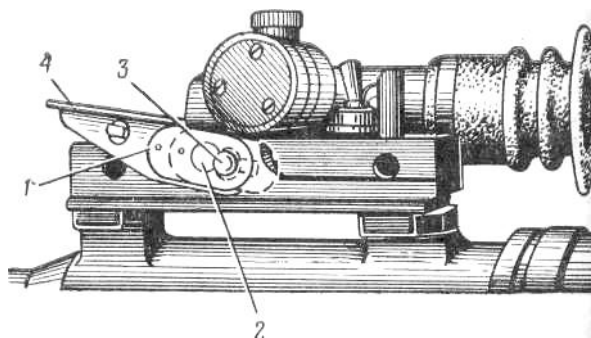
- ручку зажимного винта повернуть в сторону наглазника до упора стопора в кронштейн;

- совместить посадочные места гранатомета и прицела и продвинуть прицел вперед до отказа;

- повернуть ручку зажимного винта в сторону объектива до упора стопора в кронштейн.

Если прицел имеет качку или стопор не упирается в кронштейн при прочно закреплении прицеле на гранатомете, необходимо:

- сдвинуть защелку ключом-отверткой до совмещения отверстия защелки с зажимным винтом и снять ее;



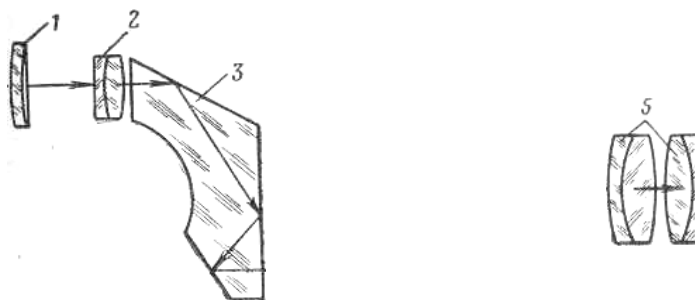
Регулировка зажимного винта:

1-защелка; 2-отверстие защелки; 3 — зажимной винт;
 4 — ручка

—переставить ручку на несколько зубцов на зажимном винте и добиться нормального закрепления прицела на гранатомете;

— надеть защелку на зажимной винт и поставить так, чтобы ее выступ вошел в гнездо ручки.

Оптическая система состоит из объектива для получения изображения наблюдаемого объекта, призмы для полного

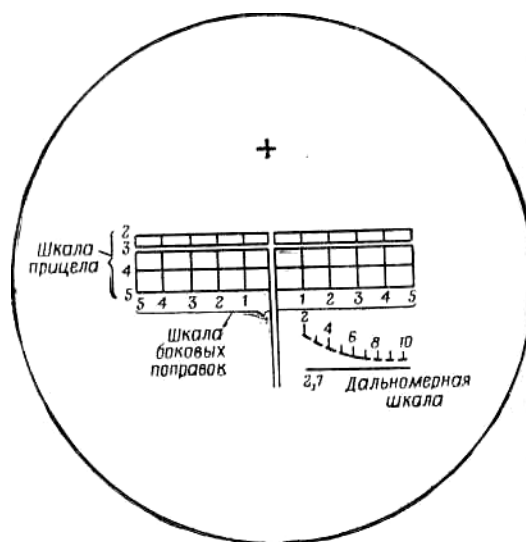


Оптическая система:

1 — защитное стекло; 2 — объектив; 3 — призма; 4 — сетка; 5 — окуляр

оборачивания изображения, сетки для прицеливания, окуляра для рассматривания изображения наблюдаемого объекта, защитных стекол объектива и сетки для предохранения прицела от попадания влаги и пыли. Для предохранения от загрязнения и повреждения защитного стекла объектива на выступ объектива надевается колпачок, прикрепленный к корпусу прицела с помощью ремня.

На оправе окуляра с помощью хомутика закреплен резиновый наглазник. На сетке прицела нанесены шкала прицела (горизонтальные линии), шкала боковых поправок (вертикальные линии) и даль номерная шкала (сплошная горизонтальная и кривая пунктирная линии).



Сетка оптического прицела

Деления (линии) шкалы прицела обозначены слева цифрами 2, 3, 4, 5, соответствующими дальностям стрельбы в сотнях метров (200, 300, 400, 500 м).

Деления (линии) шкалы боковых поправок обозначены снизу (влево и вправо от центральной линии) цифрами 1, 2, 3, 4, 5. Расстояние между двумя вертикальными линиями соответствует десяти тысячным (0-10). По шкале боковых поправок можно вводить боковые поправки вправо и влево до 0-50.

Линия шкалы прицела, соответствующая дальности 300 м, и центральная линия шкалы боковых поправок сделаны двойными для облегчения выбора необходимых делений при прицеливании. Кроме того, центральная линия продолжена ниже шкалы прицела для обнаружения бокового наклона гранатомета.

Дальномерная шкала рассчитана на высоту цели 2,7 м. Это значение высоты цели указано снизу горизонтальной линии. Над верхней пунктирной линией нанесена шкала с делениями, расстояние между которыми соответствует изменению расстояния до цели на 100 м. Цифры шкалы 2, 4, 6, 8, 10 соответствуют расстояниям 200, 400, 600, 800, 1000 м.

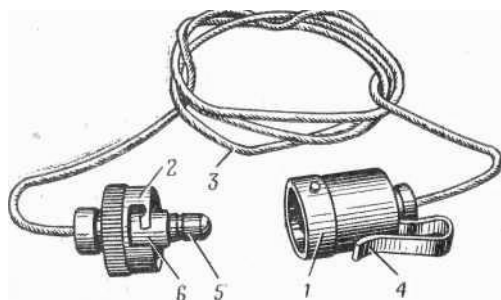
Над шкалой прицела нанесен знак «+», служащий для проверки прицела.

Механизм выверки прицела служит для обеспечения параллельности нулевой линии прицеливания и оси канала ствола гранатомета и введения поправки на температуру. Он состоит из каретки, в которую ввинчен объектив в оправе, выверочного винта по боковому направлению, закрытого навинтной крышкой, выверочного винта по высоте и маховичка ввода температурной поправки. На маховичке сбоку нанесены знаки «+» и «—», которые устанавливаются против риски на корпусе прицела в зависимости от температуры воздуха.

Устройство освещения сетки служит для освещения сетки прицела при стрельбе в сумерки и ночью. Оно состоит из корпуса с контактом и винтом, батарейки, являющейся источником тока, колпачка с упором и пружиной для поджатия батарейки к винту, проводов, соединяющих винт с электролампочкой через тумблер, и тумблера для включения и выключения электролампочки.

Для освещения сетки при температурах от $+2^{\circ}\text{C}$ и ниже необходимо пользоваться зимним устройством освещения сетки, состоящим из корпуса с контактом и прижимом, колпачка с контактом, втулкой, пружиной и прокладкой и экранированного провода.

Батарейка устанавливается в корпус так, чтобы центральный электрод был подключен



Зимнее устройство освещения сетки: 1 - корпус; 2 — колпачок; 3 — экранированный провод; 4 — прижим; 5 — контакт; 6 — втулка

к контактному винту, а боковой электрод (смещенный в сторону) — к срезу на контакте корпуса.

Для подготовки устройства освещения сетки к стрельбе ночью в зимних условиях необходимо батарейку вложить в корпус зимнего устройства так, как указано выше, и надеть на него колпачок, снятый с корпуса на прицеле, а колпачок зимнего устройства надеть на корпус на прицеле. Корпус зимнего устройства с батарейкой переносится в кармане гранатометчика.

Налобник служит для удобства при стрельбе. Он крепится на оптическом прицеле. Для установки налобника необходимо:

- снять с прицела хомутик наглазника и наглазник;
- снять хомутик с наглазника;
- вставить в отверстие кольца налобника наглазник;
- вставить в отверстия налобника стягивающие винты (головками слева) и навинтить на них на 1—2 витка гайки;
- надеть наглазник с налобником на корпус прицела, совместив края наглазника и налобника с линией перехода двух диаметров, имеющих на окулярной части корпуса прицела;
- затягивая поочередно винты (гайки), закрепить жестко налобник с наглазником на прицеле.

На ранее выпущенные прицелы ПГО-7 и ПГО-7В налобники устанавливаются по мере поступления их в части.

Чехол служит для переноски оптического прицела и ЗИП к нему, а также для защиты прицела от дождя при расположении его на гранатомете. Для закрепления на прицеле чехол снабжен шнурком.

Чехол имеет наружные карманы для салфетки и для зимнего устройства освещения сетки, внутренний карман для запасных

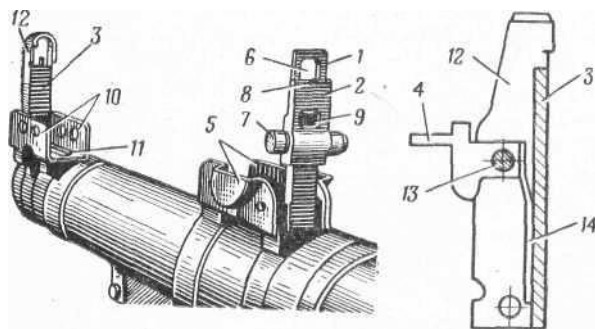


. Чехол для переноски оптического прицела:

- 1—чехол; 2—шнурок; 3—карман для салфетки; 4—салфетка; 5—карман для зимнего устройства освещения сетки; 6—зимнее устройство освещения сетки; 7—ключ-отвертка; 8—лампочки; 9—светофильтры; 10—батарейки

электролампочек и батареек. В этот карман также укладываются ключ-отвертка для ввинчивания и вывинчивания винтов прицела и электролампочек и два светофильтра (оранжевый и нейтральный), которые надеваются на выступ объектива: оранжевый — при появлении дымки в воздухе и понижении освещенности, нейтральный — при ярком солнце и слепящем снеге.

Механический (открытый) прицел используется в случае повреждения (выхода из строя) оптического прицела. Он состоит из прицельной планки с хомутиком, основной и дополнительной мушек, помещаемых в кожухах.



Механический (открытый) прицел:

1 — прицельная планка; 2 — хомут; 3 — основная мушка; 4 — дополнительная мушка; 5 — кожух прицельной планки; 6 — окно прицельной планки; 7 — защелка; 8 — прорезь; 9 — окно хомутика; 10 — кожух мушки; 11 — пружина основной мушки; 12 — предохранитель мушки; 13 — ось дополнительной мушки; 14 — пружина дополнительной мушки

Гранатометы раннего изготовления имеют только одну мушку — основную.

Прицельная планка осью соединена с кожухом и удерживается пружиной в двух положениях: вертикальном и горизонтальном. Прицельная планка имеет окно и шкалу с делениями, обозначенными цифрами 2, 3, 4, 5. Цифры шкалы обозначают дальности стрельбы в сотнях метров (200, 300, 400, 500 м).

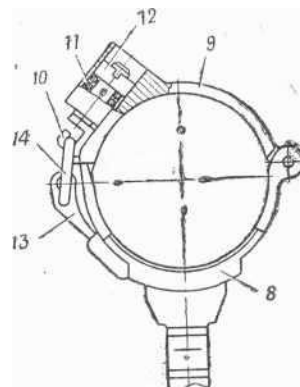
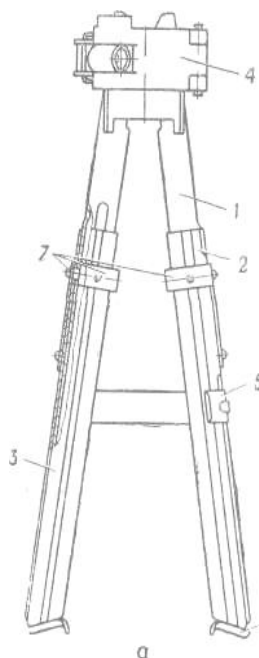
Хомут надет на прицельную планку и удерживается в приданном положении защелкой. Защелка имеет зуб, которым под действием пружины она заскакивает в вырез прицельной планки. Хомут имеет прорезь для прицеливания и окно, нижний срез которого служит указателем установки прицела.

Основная мушка применяется для стрельбы при минусовой температуре воздуха. Она осью соединена с кожухом и удерживается пружиной в двух положениях: вертикальном и горизонтальном. Вершина мушки защищена предохранителем.

Дополнительная мушка применяется (устанавливается в вертикальное положение) для стрельбы при плюсовой температуре воздуха. Она вращается на оси и фиксируется пружиной в горизонтальном и вертикальном положениях. В вертикальном положении дополнительная мушка должна быть выше основной мушки.

Сошка служит упором при стрельбе из гранатомета с ночным прицелом. Она может использоваться и при стрельбе без ночного прицела.

Сошка состоит из основания с хомутом, двух ног с ползками для упора в грунт и выступами для фиксации ног в сложенном (походном) положении, пружины для разведения ног. На левой ноге сошки имеется пружинная застежка для крепления ног в сложенном положении.



Сошка:

a — общий вид сошки; *б* — хомут сошки; 1 — внутренняя (верхняя) часть ноги; 2 — внешняя (нижняя) часть ноги; 3 — левая нога; 4 — хомут; 5 — пружинная застежка; 6 — ползок; 7 — пружинная защелка; 8 — нижняя часть хомута; 9 — верхняя часть хомута; 10 — стержень; 11 — пружина; 12 — гайка стержня; 13 — рычаг; 14 — серьга

Ноги сошки раздвижные и их положение по высоте регулируется и фиксируется с помощью пружинной защелки в четырех положениях. Верхняя часть хомута имеет стержень с зацепом и пружиной, а нижняя часть хомута — рычаг с серьгой, с помощью которых сошка присоединяется к гранатомету.

Допускается стрельба из гранатомета со сложенными и откинутыми сошками при любых положениях для стрельбы. При необходимости сошка отделяется от гранатомета.

Чтобы сложить ноги сошки, необходимо правой рукой поставить гранатомет в вертикальное положение; несколько сведя ноги сошки, прижать их к стволу и закрепить пружинной застежкой. Чтобы откинуть (перевести в рабочее положение) сошку, необходимо, удерживая правой рукой гранатомет в вертикальном положении, левой рукой освободить ноги сошки от пружинной застежки, отвести сошку от ствола так, чтобы ее ноги заняли фиксированное положение.

Для изменения высоты ног сошки необходимо нажать на защелку, переместить на необходимую величину нижнюю (внешнюю) часть ноги,

отпустить защелку и несколько оттянуть (продвинуть) внешнюю часть ноги до постановки ее на защелку.

Осмотр гранатомета и подготовка его к стрельбе.

Для проведения исправности гранатомета, его чистоты и подготовке к стрельбе, производится осмотр гранатомета.

Одновременно с осмотром гранатомета проверяется исправность оптического прицела и ЗИП.

Рядовой и сержантский состав осматривает гранатометы:

Ежедневно: убедиться в наличии частей гранатомета, прочности их крепления и проверить, нет ли повреждений, пыли, грязи, ржавчины, особенно в канале ствола, проверить состояние смазки, наличие запасных частей, инструмента и принадлежностей к гранатомету и оптическому прицелу.

Пред выходом на занятия: проверить то же, что и при ежедневном осмотре, проверить исправность оптического прицела, а также механического, проверить правильность работы частей и механизмов, прочность крепления УСМ и деревянных накладок.

Особое место, проверки, необходимо уделить правильности работы частей и механизмов, для этого надо:

1. поставить курок на боевой взвод, при этом должен быть слышен щелчок, плавно нажать на спусковой крючок – курок должен энергично повернуться на своей оси и ударить по бойку, а спусковой крючок при нажатии и опускании должен перемещаться вперед и назад плавно;
2. нажать на спусковой крючок и одновременно на спицу курка снизу боек должен выступить из отверстия стенки в канал ствола, между курком и ниппелем должен быть зазор; при прекращении нажатия, боек должен утопиться под действием своей пружины в отверстие стенки ствола;
3. нажать на предохранитель с левой стороны корпуса УСМ и утопить, спусковой крючок должен быть затоплен.

Во время чистки проверить каждую часть и механизм в отдельности и убедиться, что на металлических частях нет скошенности металла, сорванной резьбы, погнутостей, а на деревянных частях – трещин и побитостей.

Подготовка гранатомета к стрельбе производится с целью обеспечить безотказную работу его во время стрельбы. Вся работа, связанная с подготовкой гранатомета к стрельбе производится под руководством командира отделения, для чего:

- произвести чистку, осмотреть в разобранном виде и смазать гранатомет;
- осмотреть гранатомет в собранном виде;
- осмотреть оптический прицел и протереть оптику;
- протереть насухо канал ствола и осмотреть гранаты и пороховые заряды.

Задержки при стрельбе и способы их устранения

Гранатомет при надлежащем уходе, правильном сбережении и осторожном обращении является надежным и безотказным оружием. Однако в результате неосторожного обращения с гранатометом, загрязнения и износа частей, а также при неисправности гранат могут быть задержки при стрельбе.

В случае задержки при стрельбе повторно взвести курок и продолжать стрельбу. При повторении задержки перезарядить гранатомет и продолжать стрельбу. Если перезаряданием задержка не устраняется, выяснить и устранить причину задержки, как указано в таблице.

задержка	причины задержки	способы устранения
Осечка	1. не полностью дослан выстрел в канал ствола гранатомета. 2. неисправность капсюля-воспламенителя гранаты 3. износ или поломка бойка 4. неэнергичный удар бойка по капсюлю-воспламенителю вследствие загрязнения или застывания смазки ударно-спускового и бойкового механизма	Дослать выстрел до упора в дно выреза на дульной части ствола гранатомета. Заменить гранату Заменить боек запасным Прочистить ударно-спусковой и бойковый механизмы. Сменить смазку.
Выстрел не входит в канал ствола	Загрязнен ствол (остатки картонной гильзы, пороховой нагар)	Прочистить ствол

3. Устройство выстрела к гранатомету

Выстрел ПГ-7В состоит из противотанковой гранаты и порохового заряда.

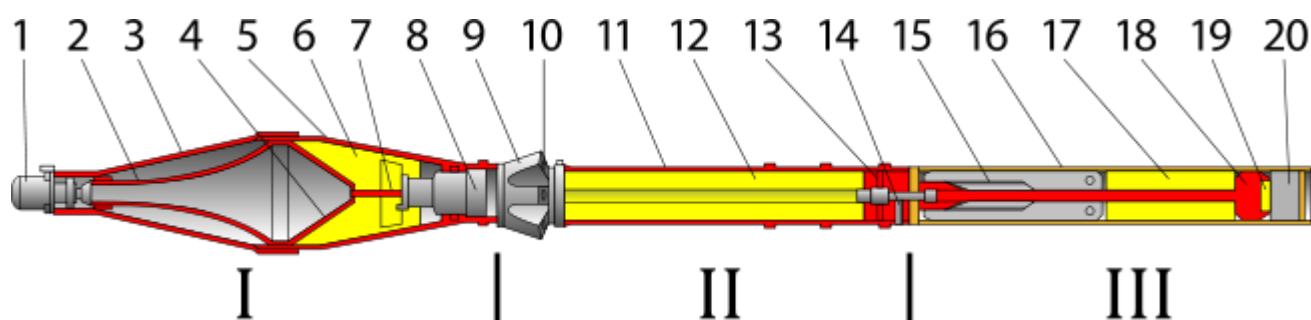


Схема строения выстрела ПГ-7В для гранатомёта РПГ-7

I — Головная часть,
1 — головная часть взрывателя,
2 — токопроводящий конус,

II — реактивный двигатель,
9 — сопловый блок,
10 — сопло,
11 — корпус реактивного двигателя,

III — пороховой заряд,
15 — перьевой стабилизатор,
16 — гильза из

3 — обтекатель,	12 — пороховой заряд	бумаги,
4 — кумулятивная воронка,	реактивного двигателя,	17 — пороховой заряд,
5 — корпус,	13 — дно ракетного двигателя,	18 — турбинка,
6 — разрывной заряд,	14 — капсюль-воспламенитель,	19 — трассер,
7 — проводник,		20 — пыж из пенопласта.
8 — донная часть взрывателя,		

Противотанковая граната состоит из головной части, взрывателя, реактивного двигателя и стабилизатора (размещенного в пороховом заряде).

Выстрел ПГ-7ВМ по устройству, действию, обращению, укупорке, окраске и маркировке аналогичен выстрелу ПГ-7В. Основные особенности устройства выстрела ПГ-7ВМ следующие:

1) Взрыватель в обоих выстрелах унифицирован. Взрыватель выстрела ПГ-7ВМ отличается от взрывателя выстрела ПГ-7В только составом, запрессованным во втулку предохранителя, и тем, что его донная часть поджата кольцом с прокладкой.

2) Пороховой заряд выстрела ПГ-7ВМ (ПГ-7ПМ) невзаимозаменяем с пороховым зарядом выстрела ПГ-7В (ПГ-7П), поэтому применение в выстреле ПГ-7ВМ порохового заряда ПГ-7П или в выстреле ПГ-7В порохового заряда ПГ-7ПМ не допускается.

3) Для повышения надежности соединения порохового заряда ПГ-7ПМ с гранатой на выступ с резьбой дна реактивного двигателя надета пружинная шайба, которая при полностью навинченном пороховом заряде упирается в цоколь стабилизатора и распрямляется.

Пороховой заряд следует навинчивать до упора так, чтобы обеспечивалось плотное поджатие шайбы; при этом излишних усилий, которые могли бы вызвать повреждение картонной гильзы порохового заряда, не прилагать. Выстрелы, в которых пороховые заряды навинчиваются не полностью, к стрельбе не допускаются.

4) Смазка резьбы выступа гранаты выстрела ПГ-7ВМ не производится.

Головная часть гранаты состоит из корпуса, обтекателя, токопроводящего конуса, изоляционной втулки, изоляционного кольца, втулки заряда, воронки, проводника и разрывного заряда.

Во втулку обтекателя ввинчивается головная часть взрывателя, в донное очко вставляется донная часть взрывателя.

Взрыватель (пьезоэлектрический) служит для обеспечения разрыва гранаты при встрече ее с целью (преградой). Он состоит из головной и донной частей.

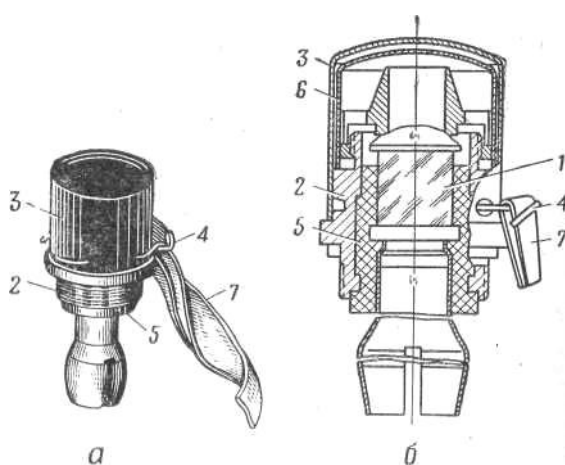
Головная часть взрывателя имеет пьезоэлемент, который при ударе гранаты о преграду вырабатывает электрический ток. Для защиты

пьезоэлемента от случайного удара в служебном обращении на корпус головной части взрывателя надет предохранительный колпачок с чекой.

Донная часть взрывателя имеет электродетонатор, который при подаче на него электрического тока от пьезоэлемента взрывается и вызывает разрыв головной части гранаты.

Электрическая связь обеих частей взрывателя осуществляется через внешнюю и внутреннюю цепи, которые образуются металлическими частями гранаты. Внешняя цепь: обтекатель — корпус; внутренняя цепь: токопроводящий конус — воронка — проводник.

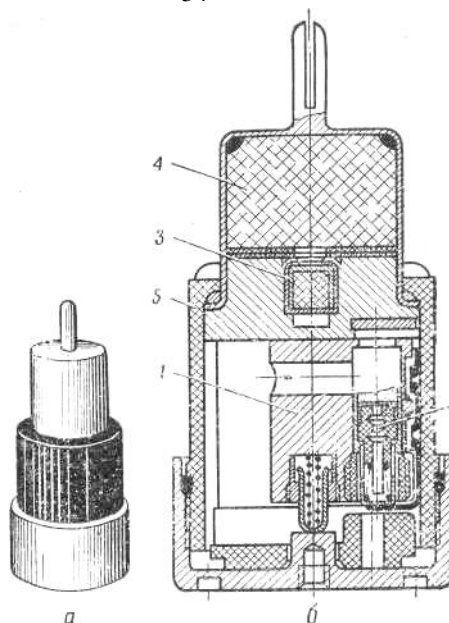
В служебном обращении взрыватель безопасен, так как движок, на котором расположен электродетонатор, смещен в сторону и электродетонатор отключен от электрической цепи.



Головная часть взрывателя:

a — общий вид; *б* — вид в разрезе; 1—пьезоэлемент; 2—корпус; 3 — предохранительный колпачок; 4 — чека; 5 — изолятор; 6 — мембрана; 7 — тесьма

В донной части взрывателя помещается самоликвидатор, предназначенный для разрыва гранаты, если откажет электрическая часть взрывателя или если граната в течение 4—6 секунд после вылета из канала ствола гранатомета не встретится с преградой.



Донная часть взрывателя:

a — общий вид; *б* — вид в разрезе; / —
 движок; 2 — электродетонатор, 3 — капсюль-детона-
 тор; 4 — детонатор; *a'* — корпус

Реактивный двигатель гранаты служит для увеличения скорости полета гранаты. Он состоит из трубы, соплового блока, фиксатора с шайбой, упора, диафрагмы и дна.

В трубе помещается пороховой заряд, воспламенитель и пирозамедлитель, который служит для воспламенения порохового заряда реактивного двигателя.

Сопловый блок имеет шесть закрытых герметизаторами сопловых отверстий, через которые после выстрела истекают пороховые газы из реактивного двигателя.

Фиксатор при заряжании входит в вырез на дульной части ствола гранатомета и обеспечивает расположение капсюля-воспламенителя гранаты против бойка.

Шайба за счет пружинящих свойств удерживает гранату в гранатомете, что позволяет вести стрельбу под углами склонения.

Дно имеет радиальный и осевой каналы, заполненные дымным порохом. В радиальном канале помещен капсюль-воспламенитель, а в осевом — колпачок, предохраняющий порох от влаги и высыпания. Дно, кроме того, имеет выступ с резьбой для навинчивания порохового заряда.

Для предохранения капсюля-воспламенителя от случайного накола и резьбы выступа от повреждения при транспортировке на дно навинчивается предохранитель с прокладкой.

Пороховой заряд предназначается для сообщения гранате начальной скорости. Он конструктивно объединен со стабилизатором и состоит из ленточного нитроглицеринового пороха и размещен в гильзе из патронной бумаги. Сзади стабилизатора установлен пыж из пенопласта. Пороховой заряд помещается в бумажном пенале для предохранения его от влаги и механических повреждений при хранении и транспортировке.

Стабилизатор обеспечивает устойчивый полет гранаты. Он размещен внутри порохового заряда и состоит из крестовины, четырех перьев (свободно вращающихся на осях), цоколя и турбинки.

Цоколь выполняет роль obturator, препятствующего прорыву пороховых газов к реактивному двигателю. Крестовина имеет резьбу для навинчивания порохового заряда на выступ дна реактивного двигателя.

Турбинка служит для придания гранате вращения. В гнезде турбинки помещен трассер.

Работа частей и механизмов гранатомета.

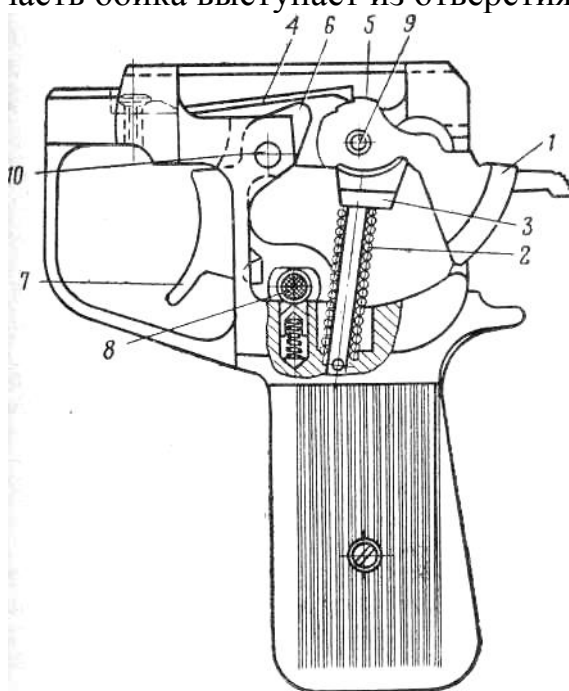
Положение частей и механизмов гранатомета до заряжания.

Части и механизмы гранатомета до заряжания находятся в следующем положении.

Курок спущен боевая пружина находится в наименьшем сжатии. Стержень своими выступами упирается снизу в курок и удерживает его (в зацеплении с шепталом).

Шептало зашло своим зубом за предохранительный выступ курка и, одновременно оказывая давление на верхний зуб спускового крючка, отводит хвост спускового крючка вперед.

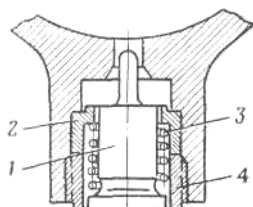
Боек под действием пружины опущен вниз и не препятствует заряжанию гранатомета; хвостовая часть бойка выступает из отверстия ниппеля.



Положение частей ударно-спускового механизма до заряжания:

1 — курок; 2 — боевая пружина; 3 — стержень; 4 — шептало; 5 — предохранительный выступ курка; 6 — верхний зуб спускового крючка; 7 — хвост спускового крючка; 8 — предохранитель; 9 — ось курка; 10 — ось спускового крючка

Предохранитель выступает с левой стороны корпуса ударно-спускового механизма,



Положение частей бойкового механизма до выстрела:

его буртик не препятствует продвижению назад нижнего зуба спускового крючка.

Работа частей и механизмов гранатомета при заряджании

Для заряджания гранатомета надо:

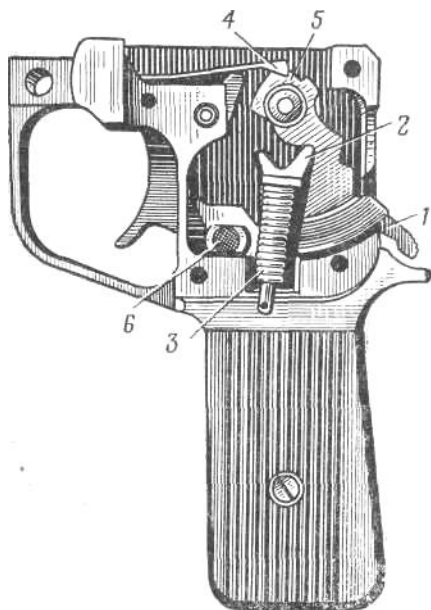
Поставить гранатомет на предохранитель;

при этом буртик предохранителя встанет против нижнего зуба спускового крючка и будет препятствовать повороту спускового крючка назад.

Вставить подготовленную гранату в дульную часть ствола гранатомета так, чтобы фиксатор гранаты вошел в вырез на стволе; при этом капсюль-воспламенитель будет расположен против отверстия для бойка.

Работа частей и механизмов гранатомета при выстреле

Для производства выстрела надо: **Поставить курок на боевой взвод**, для чего большим пальцем правой руки нажать на спицу курка и отвести его вниз. Курок давит на большой выступ стержня, опускает его вниз и сжимает боевую пружину. Зуб шептала, скользя по курку, заскакивает за боевой выступ курка (слышен щелчок) и курок становится на боевой взвод .



Положение частей ударно-спускового механизма при постановке курка на боевой взвод:

1 — спица курка; 2 — большой выступ стержня; 3 — боевая пружина; 4 — зуб шептала; 5 — боевой выступ курка; 6 — предохранитель

Снять гранатомет с предохранителя. Нажать на предохранитель с правой стороны и утопить его. У гранатомета РПГ-7Д с тросовым механизмом блокировки в случае неполного соединения трубы с патрубком (патрубок не довернут) зуб защелки механизма блокировки упирается в секторный выступ патрубка и защелка удерживает движок, трос и рычаг переводчика в заднем положении; переводчик своим скосом упирается в скос предохранителя и не

позволяет снять гранатомет с предохранителя. При полном довороте патрубка относительно трубы защелка заходит за торец секторного выступа патрубка; движок, трос и рычаг переводчика под действием пружины переводчика возвращаются в переднее положение и переводчик выходит из зацепления с предохранителем. После этого можно снять гранатомет с предохранителя. У гранатомета РПГ-7Д со стержневым механизмом блокировки в случае неполного соединения трубы с патрубком выступ рычага механизма блокировки упирается в секторный выступ патрубка и удерживает стержень с заслонкой в переднем положении. Передняя часть заслонки располагается над шепталом и не позволяет ему подняться вверх, чем исключается возможность выстрела в этом положении. При полном соединении трубы с патрубком выступ рычага под действием пружины рычага заходит за торец секторного выступа патрубка, стержень с заслонкой передвигается назад и освобождает шептало. Производство выстрела в десантном положении гранатомета исключается, так как курок ударно-спускового механизма помещается в патрубок и не может нанести удар по бойку.

Нажать указательным пальцем на спусковой крючок. При этом спусковой крючок, вращаясь на своей оси, верхним зубом приподнимает шептало и выводит его зуб из зацепления с боевым выступом курка. Курок под действием боевой пружины энергично поворачивается вверх, ударяет по бойку. Боек, продвигаясь вверх, сжимает свою пружину и разбивает капсюль-воспламенитель гранаты.

После удара курка по бойку стержень под действием боевой пружины малым выступом отводит курок от бойка. Боек под действием пружины бойка утапливается в отверстие стенки ствола.

Спусковой крючок после освобождения его под действием шептала отходит вперед. Зуб шептала упирается в предохранительный выступ курка.

Работа частей и механизмов выстрела к гранатомету

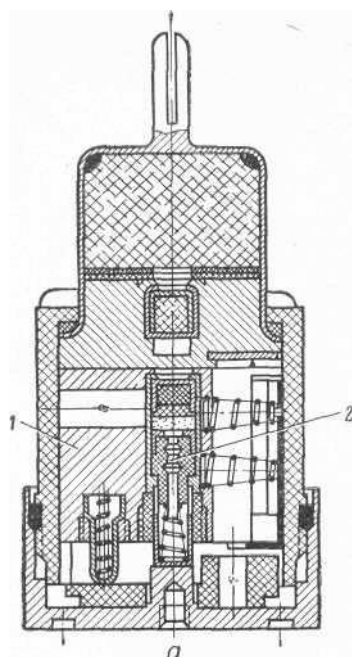
После удара бойка по капсюлю-воспламенителю гранаты взрывается капсюльный состав и воспламеняется сначала порох, находящийся в радиальном и осевом каналах дна реактивного двигателя, а затем пороховой заряд. Образовавшиеся при сгорании порохового заряда газы разрывают картонную гильзу, проталкивают через сопло ствола пенопластовый пыж, воспламеняют трассер и выбрасывают гранату из канала ствола гранатомета. Кроме того, пороховые газы, проходя через турбинку, придают гранате вращение.

После вылета гранаты из канала ствола гранатомета под действием центробежных сил и набегающего потока воздуха раскрываются перья стабилизатора, которые придают гранате устойчивость на полете. -

При выстреле в пирозамедлителе происходит накол капсюля на жало и начинается горение замедлительного состава. В конце горения замедлительного состава воспламеняется пороховой заряд реактивного двигателя. Газы, образовавшиеся при горении порохового заряда реактивного двигателя,

выталкивают герметизаторы, и начинается истечение пороховых газов через сопловые отверстия. В результате этого возникает реактивная сила, увеличивающая скорость полета гранаты.

При выстреле начинается и на расстоянии 2,5—18 м от дульного среза ствола заканчивается взведение взрывателя, при котором движок перемещается в боевое положение и происходит включение электродетонатора в электрическую цепь: головная часть взрывателя с пьезоэлементом — внутренняя цепь гранаты — донная часть взрывателя с электродетонатором — внешняя цепь гранаты — головная часть взрывателя.



. Положение частей донной части взрывателя после взведения взрывателя: *a* — вид в разрезе; 1 — движок; 2 — электродетонатор

При встрече с целью (преградой) пьезоэлемент сжимается и вырабатывается электрический ток, под действием которого взрывается электродетонатор, вызывающий разрыв головной части гранаты.

При выстреле воспламеняется пиротехнический состав самоликвидатора. По истечении 4—6 секунд, если граната не встретится с преградой или откажет электрическая часть взрывателя, пиротехнический состав выгорает и срабатывает капсуль-детонатор самоликвидатора, вызывающий разрыв гранаты.

ПРИЛОЖЕНИЕ №1

Меры безопасности и приемы стрельбы из гранатомета.

Гранатомет обслуживается гранатометчиком и помощником гранатометчика. Гранатометчик ведет огонь из гранатомета, переносит снаряжение и сумку с двумя выстрелами и ЗИП.

Помощник гранатометчика оказывает помощь гранатометчику при ведении огня, переносит сумку с тремя выстрелами и заменяет гранатометчика. Гранатометчик и помощник гранатометчика для ведения огня занимают и

оборудуют огневую позицию, указанную командиром или выбирают ее самостоятельно.

При стрельбе из гранатомета, соблюдать следующие меры предосторожности:

1. В учебной обстановки стрельбу боевыми гранатами по броне или танкам вести только из окопа или укрытия, т.к осколки от брони а так же от гранаты в отдельных случаях летят на расстояние до 150м; люди, находящиеся вне укрытия, должны быть не ближе 300м от цели.

2. Следить за тем, чтобы при стрельбе из гранатомета сзади в створе с ними не находились, ближе 30м – люди, боеприпасы, взрывчатые и горючие вещества; особо тщательно за выполнением этого требования необходимо следить при стрельбе ночью.

3. Во всех случаях ведения огня категорически запрещается:

упирать казенную часть гранатомета в какие-либо предметы или грунт;

вести огонь из гранатомета, ствол которого засорен грязью, снегом и т.п.

допускать к стрельбе лиц, не имеющих твердых навыков в выполнении приемов стрельбы;

трогать не разорвавшиеся после стрельбы гранаты.

4. Дульная часть гранатомета при стрельбе должна находиться не ближе 20м от бруствера или укрытия.

5. При стрельбе лежа, гранатометчик должен располагаться по отношению к стволу так, чтобы избежать поражения себя порохowymi газами, взрывающимися из казенной части ствола при выстреле.

6. При ведении огня в песчаной или заболоченной местности и в снегу, гранаты, подготовленные для стрельбы кладутся на сумку. Особенно необходимо оберегать пороховой заряд от влаги, а канал ствола от засорения.

Гранатометчик и помощник гранатометчика подготавливаются к стрельбе по команде командира или самостоятельно.

На учебных занятиях: «На огневую позицию, шагом марш», и затем «Заряжай».

Подготовка к стрельбе включает принятие положения для стрельбы «лежа», «с колена», «стоя».

ПРИЛОЖЕНИЕ № 2

Краткая характеристика ручных противотанковых гранатометов.

РПГ-2

Конструкция РПГ-2 представляет дальнейшее развитие немецкого гранатомета "Фаустпатрон". В отличие от него РПГ-2 имеет более мощный ствол, обеспечивающий многократную стрельбу, и курковый ударно-спусковой механизм, смонтированный в пистолетной рукоятке управления огнем. Прицельное приспособление открытого типа - в виде откидной мушки и

откидной прицельной рамки. Прицельная рамка имеет три окна, нижнее ребро каждого из которых посередине снабжено прорезью. Нижнее окно служит для прицеливания на дистанции до 50 м, среднее - до 100 м, верхнее - до 150 м.

Относительно небольшие габариты и вес обеспечивают гранатомету хорошую маневренность на поле боя. Достаточно высокая для такого типа оружия скорострельность обеспечивает повторный обстрел цели в случае промаха и обстрел нескольких одновременно приближающихся целей. Кумулятивная граната обеспечивает одинаковое поражающее воздействие на любой дальности.

Дистанционное взведение взрывателя гранаты гарантирует безопасность обращения с гранатометом.

. Дальность стрельбы из него значительно превышает дальность броска ручной противотанковой гранаты, что обеспечивает поражение целей в "мертвой" зоне ПТУРов.

РПГ-16 «Гром».

Гранатомет РПГ-16 "Гром" представляет собой дальнейшее развитие РПГ-7. От него отличается большим калибром ствола и использованием калиберной кумулятивной гранаты.

Для стрельбы используется выстрел с реактивной противотанковой гранатой РПГ-16В кумулятивного действия. Диаметр гранаты совпадает с калибром ствола. Граната выбрасывается из ствола пороховыми газами стартового порохового заряда. В полете запускается ее реактивный двигатель, обеспечивая дополнительное увеличение скорости полета. Стабилизация гранаты в полете осуществляется ее вращением. Вращение происходит за счет выхода пороховых газов из восьми отверстий, высверленных под углом возле сопла реактивного двигателя и шестилопастного раскрывающегося в полете стабилизатора.

Для повышения устойчивости оружия при стрельбе и обеспечения более точного прицеливания к стволу гранатомета присоединена складывающаяся сошка.

РПГ-18«Муха»

В 1971 году были проведены полигонные испытания первой отечественной системы одноразового применения - реактивной противотанковой гранаты РПГ-18 "Муха". По результатам полигонных и войсковых испытаний реактивная противотанковая граната РПГ-18 "Муха" была принята на вооружение Советской Армии в 1972 году.

Граната РПГ-18 предназначалась для замены ручных противотанковых кумулятивных гранат типа РКГ-3 с целью усиления огневых возможностей стрелковых подразделений в борьбе с бронированными средствами противника.

. Разрывной заряд из ВВ марки "Окфол" располагается в головной части гранаты.

Реактивный двигатель имеет одношашечный реактивный заряд из пороха

ППК-5.

Для перевода "Мухи" из походного положения в боевое необходимо открыть заднюю крышку и раздвинуть трубы до упора, при этом передняя крышка откроется, а предохранительная стойка с диоптром и мушка займут вертикальное положение.

Для взведения ударного механизма следует повернуть предохранительную стойку вниз до упора и затем отпустить её. Производство выстрела осуществляется нажатием на спусковой рычаг шептала. После перевода в боевое положение (в случае неизрасходования) РПГ-18 предписывается разрядить выстрелом в сторону противника.

РПГ-22«Нетто»

В 1979 году, через семь лет после принятия на вооружение "Мухи", на полигонные испытания была представлена реактивная противотанковая граната - РПГ-22 "Нетто". Появление нового образца было обусловлено уже недостаточной к тому времени бронепробиваемостью РПГ-18 и необходимостью создания гранатомёта одноразового применения однотрубной конструкции.

Реактивный заряд двигателя, в отличие от РПГ-18, представляет собой заряд "щёточного типа" из пороха марки 7/1 ТР В/А. Он представляет собой пучок трубчатого пороха, защемлённый с переднего торца. Такая конструкция заряда позволяет повысить единичный импульс и уменьшить время работы двигателя. Головная часть гранаты снаряжена ВВ марки "Окфол".

Перевод системы РПГ-22 из боевого положения в походное не предусмотрен. В случае не использования гранаты предусматривается разряжение её выстрелом в сторону противника.

РПГ-27«Таволга»

Несмотря на достаточно высокую бронепробиваемость реактивных противотанковых гранат (достаточно сказать, что бронепробиваемость РПГ-18,22,26 превосходит бронепробиваемость классических кумулятивных снарядов ствольной артиллерии при том же калибре), они не позволяли вести успешную борьбу с современными танками, оснащёнными динамической защитой (ДЗ). Поэтому в 1983 году было утверждено ТТЗ на создание реактивной противотанковой гранаты повышенной эффективности (с тандемной боевой частью) с гранатомётом одноразового применения РПГ-27 "Таволга". Пусковое устройство "Таволги" представляет собой стеклопластиковую трубу и принципиально ничем не отличается от ПУ РПГ-26. УСМ и прицельные приспособления "Таволги" по конструкции аналогичны РПГ-26. Перевод гранатомёта из походного положения в боевое и обратно осуществляется в том же порядке, что и у РПГ-26.

Головная часть гранаты ПГ-27 сконструирована по тандемной схеме. При встрече с преградой сначала срабатывает передняя кумулятивная головная часть, инициируя при этом разрывной заряд ДЗ, а затем с определённой задержкой по времени - основная кумулятивная головная часть. Эта схема позволяет вести успешную борьбу практически со всеми современными танками, оснащёнными ДЗ.

РПГ-29«Вампир»

В конце 80-х гг. разработан и принят на вооружение ручной противотанковый гранатомет РПГ-29 с выстрелом ПГ-29В. Это современное оружие мотострелкового отделения для поражения всех видов современных танков, бронированной и небронированной техники, а также живой силы в оборонительных сооружениях различного типа. Оружие, несмотря на существенно возросшие по сравнению с РПГ-7 массово-габаритные характеристики, просто и удобно в эксплуатации, надежно и безотказно в любых климатических условиях. Боевой расчет - два человека.